

INSTRUKCJA OBSŁUGI
TESTER OKABLOWANIA RJ-45
V&A



MS6811 V&A

#03996

wersja 1.2

Wstęp

Urządzenie MS6811 V&A to mały i prosty w użyciu tester umożliwiający szybkie testowanie skrętek kablowych UTP i STP RJ-45. Znakomicie wykrywa uszkodzenia pary skrzyżowanej, odwróconej jak i rozdzielonej, zwarcia oraz rozwarcia. Tester posiada również dodatkową funkcję umożliwiającą test integralności ekranu oraz tryb debugowania do dokładnej analizy. Dodatkowo urządzenie posiada odłączany moduł zdalny, który można założyć na oddalonym końcu mierzonego kabla.

Ostrzeżenie

Tester nie jest urządzeniem wodoszczelnym. Używanie go w pomieszczeniach o dużej wilgotności powietrza lub zanurzenie w cieczy może spowodować jego uszkodzenie. Nie należy dokonywać pomiarów kabli podłączonych do innych urządzeń. Może to spowodować uszkodzenie testera i/lub sprzętu podłączonego.

Zasady bezpieczeństwa

Prezentowany przyrząd pomiarowy został zaprojektowany w trosce o bezpieczeństwo użytkownika i zapewnia poprawną pracę pod warunkiem przestrzegania zaleceń niniejszej instrukcji.

Przyrząd spełnia wymagania dyrektyw LVD i EMC i posiada deklarację zgodności CE producenta.

Przed przystąpieniem do wykonywania pomiarów należy zapoznać się z instrukcją obsługi, ze wszystkimi symbolami znajdującymi się na przyrządzie oraz z ich znaczeniem.

W celu zapewnienia podstawowych wymogów bezpieczeństwa obsługi przyrządu należy zastosować się do poniższych zasad:

- Przyrząd należy zabezpieczyć przed dostępem dzieci i osób niepowołanych.
- Jeżeli przyrząd zostanie przeniesiony z miejsca o niższej temperaturze do miejsca o wyższej temperaturze, wówczas wewnątrz przyrządu może się skroplić para wodna uniemożliwiając jego prawidłowe funkcjonowanie i dlatego należy odczekać, aż wilgoć odparuje.
- Przed przystąpieniem do konserwacji przyrządu i montażu elementów wymiennalnych przyrządu takich jak: baterie, bezpieczniki i inne, należy bezwzględnie odłączyć od przyrządu wszystkie przewody łączące z innymi urządzeniami.
- Nie należy przekraczać dopuszczalnych wartości pomiarowych mierzonej wielkości nie tylko ze względu na błędy pomiaru i możliwość uszkodzenia przetworników pomiarowych, ale przede wszystkim ze względów bezpieczeństwa użytkownika.
- Zabrania się używania przyrządu w obszarach dużej wilgotności, zasolenia, działania oparów toksycznych, łatwopalnych lub żrących.
- Nie używać przyrządu przy widocznych uszkodzeniach lub gdy przewody są uszkodzone lub zużyte. Przewody pomiarowe należy wymienić na nowe o takich samych parametrach przekroju i izolacji, a przyrząd należy oddać do autoryzowanego serwisu.
- Przy pomiarach elektrycznych nie dotykać nie wykorzystanych gniazd i końcówek przyrządu.
- Jeśli wartość pomiaru jest nieznana, pomiar należy rozpocząć od największego zakresu pomiarowego.
- W celu zmiany wielkości mierzonej, przed przełączeniem przełącznika należy odłączyć końcówki pomiarowe.
- Urządzenia nie należy używać przy pracującej sieci.

1. Zawartość opakowania

- tester okablowania MS6811 V&A,
- etui,
- angielska wersja instrukcji obsługi,
- niniejsza wersja instrukcji obsługi.

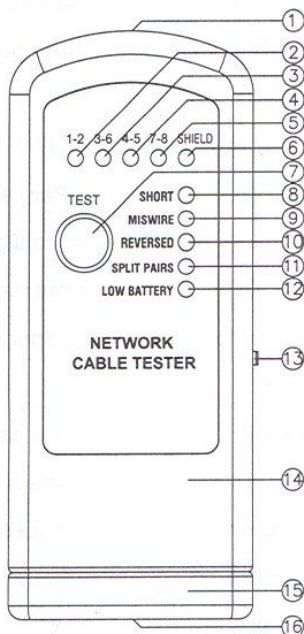
Podczas dostawy należy upewnić się, że opakowanie nie jest uszkodzone. W przypadku stwierdzonych uszkodzeń należy niezwłocznie skontaktować się z dostawcą. Prosimy również o sprawdzenie zgodności zawartości opakowania z powyżej zamieszczoną listą.

2. Zawartość instrukcji

Instrukcja ta zawiera opis testera okablowania z procedurami instalacji, konfiguracji i użytkowania. **Przed przystąpieniem do instalacji** urządzenia należy **dokładnie przeczytać całość tej instrukcji** a w szczególności punkty poświęcone bezpieczeństwu. Nie zastosowanie się do tego zalecenia jak i do innych uwag zawartych w niniejszej instrukcji może spowodować uszkodzenie lub zniszczenie przyrządu.

3. Opis urządzenia

3.1. Budowa



1. Gniazdo testowe RJ-45.
2. Wskaźnik pary 1 (1-2).
3. Wskaźnik pary 2 (3-6).
4. Wskaźnik pary 3 (4-5).
5. Wskaźnik pary 4 (7-8).
6. Wskaźnik ekranowania.
7. Przycisk testu lub debugowania.
8. Wskaźnik zwarcia.
9. Wskaźnik przerwy.
10. Wskaźnik odwrócenia pary.
11. Wskaźnik rozłączenia pary.
12. Wskaźnik rozładowania baterii.
13. Włacznik zasilania.
14. Główny moduł urządzenia.
15. Zdalny moduł urządzenia.
16. Gniazdo testowe RJ-45.

3.2. Zasilanie

Tester zasilany jest z baterii 6V (typ 4LR44). W trakcie wymiany baterii urządzenie powinno być wyłączone. Po zakończeniu testu, tester przechodzi w stan uśpienia. Zalecane jest, aby po zakończonym teście wyłączyć urządzenie, jeżeli nie będzie używane przed dłuższy czas.

3.3. Środowisko pracy

Tester jest urządzeniem przenośnym. Należy unikać mocnych wstrząsów, wysokich temperatur oraz dużych wilgotności powietrza. Mogą one wpływać negatywnie na działanie urządzenia. Tester został zaprojektowany do pracy wewnątrz pomieszczeń. Przy eksploatacji należy mieć na uwadze informacje zawarte powyżej w punkcie *Ostrzeżenie*.

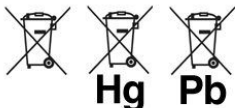
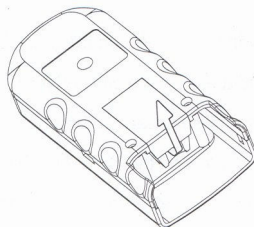
3.4. Specyfikacja rozpoznawanych kabli

Rozpoznawane standardy okablowania: 10 Base-T, Token Ring, EIA/TIA-568A.

3.5. Wymiana baterii

W przypadku zapalenia się wskaźnika rozładowanie baterii (LOW BATTERY), należy wymienić baterię w głównym module. Aby to zrobić należy wykonać następujące czynności:

- odłączyć moduł zdalny urządzenia,
- zdjąć osłonę baterii (rysunek poniżej),
- wyciągnąć zużyta baterię i włożyć nową,
- założyć osłonę baterii.



Symbol przekreślonego kosza na śmieci, umieszczony na baterii lub opakowaniu, oznacza, że baterie nie powinny być traktowane jako zwykłe odpadki z gospodarstwa domowego. W dniu 12 czerwca 2009 r. weszły w życie przepisy ustawy z dnia 24 kwietnia 2009 r. o bateriach i akumulatorach (Dz. U. z 2009 r. Nr 79, poz. 666) ograniczające negatywny wpływ baterii i akumulatorów na środowisko poprzez redukcję ilości substancji niebezpiecznych w bateriach i akumulatorach oraz przez organizowanie systemu selektywnego ich zbierania.

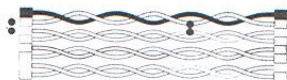
Stosując prawidłową utylizację baterii i akumulatorów użytkownik przyczynia się do zapobiegania potencjalnie negatywnym konsekwencjom dla środowiska naturalnego i ludzkiego zdrowia, które mogłyby powstać w przypadku nieprawidłowej utylizacji baterii. Recykling materiałów przyczynia się do ochrony zasobów naturalnych. Symbole chemiczne oznaczające rtęć (Hg) lub ołów (Pb) dodawane są, jeżeli bateria zawiera ponad 0,0005% rtęci lub 0,004% ołowiu. Szczegółowe informacje dotyczące recyklingu baterii można uzyskać od organów samorządu lokalnego, w firmie zajmującej się usuwaniem odpadów lub w sklepie, gdzie produkt został zakupiony

4. Wykonywanie pomiarów

4.1. Wskaźniki błędów

Świecący wskaźnik pary przewodności oznacza błędną parę, a wskaźnik w sekcji błędu (numer 8 ÷ 11) informuje o rodzaju błędu. Kilka zapalonych wskaźników par przewodności i/lub wskaźników w sekcji błędu informuje o większej ilości błędnych par i/lub większej ilości błędów w testowanym kablu.

Rodzaje błędów:



- zwarcie,



- przerwa (zagubienie przewodu),



- odwrócenie pary,



- rozdzielenie pary.

4.2. Przeprowadzanie testów par skrętki (RJ-45)

- podłączyć główny moduł do jednego końca testowanego kabla,
- podłączyć zdalny moduł do drugiego końca testowanego kabla,
- włączyć zasilanie przyciskiem [ON],
- włączyć testowanie par skrętki przyciskiem [TEST],
- tester po 12 sekundach przechodzi automatycznie w stan uśpienia,
- dwukrotne przyciśnięcie przycisku [TEST] powoduje szybkie przejście w stan uśpienia.

4.3. Tryb debugowania błędu

Tryb debugowania informuje, która para w przewodzie jest błędnie podłączona. W tym trybie każda para jest testowana oddzielnie. Wskaźniki w sekcji błędu informują o rodzaju błędu danej pary. Pulsujący wskaźnik pary wskazuje, która para jest aktualnie testowana. Dwa mignięcia informują o poprawnej parze przewodów, jedno mignięcie sygnalizuje błąd.

Aby przejść w tryb debugowania należy:

- wcisnąć i przytrzymać przycisk [TEST], dopóki nie zapalą się wszystkie wskaźniki,
- w czasie testu wskaźniki par i wskaźniki rodzaju błędu pracują cyklicznie,
- odpowiednie pary kabla są podłączone poprawnie, jeżeli wskaźnik pary i błędu świecą na zielono,
- odpowiednie pary kabla nie są podłączone poprawnie, jeżeli wskaźnik pary świecą na zielono, a wskaźnik błędu świeci na czerwono,
- tryb debugowania wykonywany jest dwukrotnie, następnie urządzenie przechodzi w tryb uśpienia,
- dwukrotne przyciśnięcie przycisku [TEST] spowoduje szybkie przejście w stan uśpienia.

5. Informacja dla użytkowników o pozbywaniu się urządzeń elektrycznych i elektronicznych (dotyczy gospodarstw domowych)



Przedstawiony symbol umieszczony na produktach lub dołączonej do nich dokumentacji informuje, że niesprawnych urządzeń elektrycznych lub elektronicznych nie można wyrzucać razem z odpadami gospodarczymi.

Prawidłowe postępowanie w razie konieczności utylizacji, powtórnego użycia lub odzysku podzespołów polega na przekazaniu urządzenia do wyspecjalizowanego punktu zbiórki, gdzie będzie przyjęte bezpłatnie. W niektórych krajach produkt można oddać lokalnemu dystrybutorowi podczas zakupu innego urządzenia. Prawidłowa utylizacja urządzenia umożliwia zachowanie cennych zasobów i uniknięcie negatywnego wpływu na zdrowie i środowisko, które może być zagrożone przez nieodpowiednie postępowanie z odpadami. Szczegółowe informacje o najbliższym punkcie zbiórki można uzyskać u władz lokalnych. Nieprawidłowa utylizacja odpadów zagrożona jest karami przewidzianymi w odpowiednich przepisach lokalnych.

W razie konieczności pozbycia się urządzeń elektrycznych lub elektronicznych, prosimy skontaktować się z najbliższym punktem sprzedaży lub dostawcą, którzy udzielią dodatkowych informacji.

6. Specyfikacja techniczna

Tester okablowania MS6810	
Numer Atel	#03996
Testowane okablowanie	10 Base-T, EIA/TIA-568A, Token Ring
Wykrywane uszkodzenia	zwarcie, rozwarcie, pary skrzyżowane, pary odwrócone, pary rozdzielone
Dodatkowe funkcje	test integralności ekranu, tryb debugowania do dokładnej analizy
Automatyczne wyłączenie	tak
Wskaźnik stanu baterii	tak
Typ baterii	6V (4LR44)
Producent	V&A

Pomimo dolożenia wszelkich starań nie gwarantujemy, że publikowane w niniejszej instrukcji informacje są wolne od błędów.
W celu weryfikacji danych i uzyskania szczegółowych informacji dotyczących niniejszego urządzenia prosimy o odwiedzenie strony www.atel.com.pl.

Atel Electronics
www.atel.com.pl

hs/15.15.2009