

Technical Support / Assistance technique / Technischer Support /
 Technische ondersteuning / Supporto tecnico / Asistencia técnica /
 Műszaki támogatás / Technická podpora / Pomoc techniczna /
 Техническая поддержка / Assistència tècnica

Australia	1300 881 931	Nederland	010 713 1882
België / Belgique	02 401 2395	New Zealand	0800 539 26273
Brasil	14 3235-4003	Norway	80017520
Canada	1 800 268 3447	Österreich	0800 677 873
Denmark	80 250966	Polska	22 570 18 00
Deutschland	0692 222 3654	Portugal	800855802
España	911 146 735	Russia	007 495 933 5163
Finland	0800 9 15697	Schweiz / Suisse	044 580 6667
France	01 7671 0404	Sweden	08 5033 6577
Hungary	06 20 9430 612	United Kingdom	0203 364 5390
Ireland	01 431 1395	United States	1 800 535 4242
Italia	02 3604 7030	International Toll	+31 53 484 9135
México	55 15 00 57 00		



Kensington Computer Products Group
 A Division of ACCO Brands
 333 Twin Dolphin Drive, Sixth floor
 Redwood Shores, CA 94065

ACCO Brands Europe
 Oxford House
 Oxford Road
 Aylesbury
 Bucks, HP21 8SZ
 United Kingdom

ACCO Brands Canada
 5 Precidio Court
 Brampton
 Ontario, L6S 6B7
 Canada

ACCO Australia
 Level 2, 8 Lord St
 Botany NSW 2019
 Australia

ACCO MEXICANA, S.A. DE C.V.
 Avenida Circuito de la Industria
 Norte # 6
 Parque Industrial Lerma,
 Lerma, 52000 Estado de Mexico
 MEXICO

Acco Brands Chile S.A.,
 Avda. San Josemaría
 Escrivá de Balaguer Nº5773
 Vitacura, C.P. 7640870
 Santiago, Chile

Tilibra Produtos de Papelaria Ltda.
 Rua Aimorés, 6-9
 Bauru, CEP 17013-900
 São Paulo, Brasil

Designed in California, U.S.A. by Kensington
 Made in China

Patents Pending

www.kensington.com

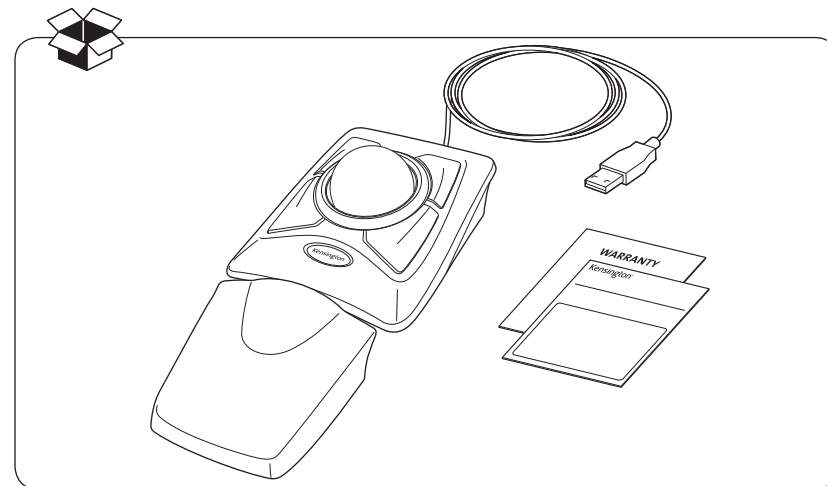
K64325
 901-0456-01
 KL

Kensington®

Expert Mouse® Wired Trackball

QUICK START GUIDE
 GUIDE DE DEMARRAGE RAPIDE
 KURZANLEITUNG
 SNELSTARTGIDS
 GUIDA RAPIDA
 GUÍA RÁPIDA

GYORSKALAUZ
 PŘÍRUČKA ZAČÍNÁME
 SZYBKI START
 КРАТКОЕ РУКОВОДСТВО
 ПОЛЬЗОВАТЕЛЯ
 MANUAL DE INÍCIO RÁPIDO



Register Now!
 Enregistrer maintenant !
 Jetzt registrieren!
 Nu registreren
 Registrar ahora
 Registra adesso

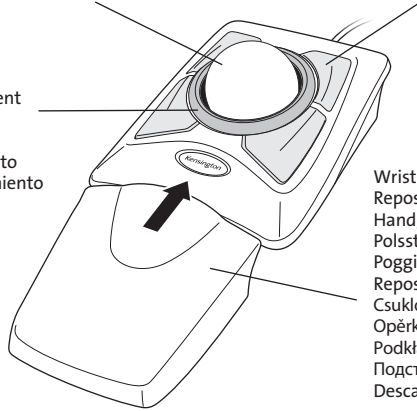
Regisztráljon most!
 Zaregistrujte se nyní!
 Zarejestruj się!
 Зарегистироваться!
 Registe-se agora!

register.kensington.com

DiamondEye™ Optical technology
 Technologie optique DiamondEye™
 Optische DiamondEye™-Technologie
 DiamondEye™-optische technologie
 Tecnologia ottica DiamondEye®
 Tecnología óptica DiamondEye™
 DiamondEye™ optikai technológia
 Optická Technologie DiamondEye™
 Technologia optyczna DiamondEye™
 Оптическая технология DiamondEye™
 Tecnologia óptica DiamondEye™

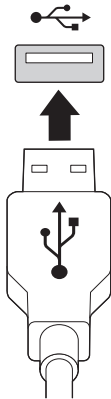
Four customizable buttons
 Quatre boutons personnalisables
 Vier anpassbare Tasten
 Vier aanpasbare knoppen
 Quattro pulsanti personalizzabili
 Cuatro botones personalizables
 Négy testre szabható gomb
 Čtyři nastavitelná tlačítka
 Cztery przyciski z możliwością dostosowania
 Четыре настраиваемые кнопки
 Quatro botões personalizáveis

Scroll ring
 Molette de défilement
 Scroll ring
 Scrollring
 Rotella di scorrimento
 Anillo de desplazamiento
 Görgetőgyűrű
 Posunovací kroužek
 Kółko przewijania
 Колесо прокрутки
 Scroll ring



Wrist rest
 Repose-poignets
 Handgelenkauflege
 Polssteun
 Poggiapolsi
 Reposamuñecas
 Csuklótámasz
 Opěrka zápěstí
 Podkładka pod nadgarstek
 Подставка для запястий
 Descanso para o pulso

1



2

www.trackballworks.com



▲ Health Warning

Use of a keyboard, mouse, or trackball may be linked to serious injuries or disorders. Recent medical research of occupational Injuries has linked normal, seemingly harmless activities as a potential cause of Repetitive Stress Injuries (“RSI”). Many factors may be linked to the occurrence of RSI, including a person’s own medical and physical condition, overall health, and how a person positions and uses his or her body during work and other activities (including use of a keyboard or mouse). Some studies suggest that the amount of time a person uses a keyboard, mouse, or trackball may also be a factor. Consult a qualified health professional for any questions or concerns you may have about these risk factors.

When using a keyboard, mouse, or trackball, you may experience occasional discomfort in your hands, arms, shoulders, neck, or other parts of your body. However, if you experience symptoms such as persistent or recurring discomfort, pain, throbbing, aching, tingling, numbness, burning sensation, or stiffness, even if such symptoms occur while you are not working at your computer. **DO NOT IGNORE THESE WARNING SIGNS. PROMPTLY SEE A QUALIFIED HEALTH PROFESSIONAL.** These symptoms can be signs of sometimes permanently disabling RSI disorders of the nerves, muscles, tendons, or other parts of the body, such as carpal tunnel syndrome, tendonitis, tenosynovitis, and other conditions.

Common Troubleshooting Steps

If your trackball is not working properly, follow these steps one at a time, and then retry your device. You can stop when your device begins working correctly again.

1. Unplug the trackball from the computer, and then re-plug it in.
2. Plug the trackball into a different USB port on your computer if one is available.
3. Shut down and restart your computer.
4. If possible, test the trackball with another computer.

Cleaning the Trackball

For best performance, be sure to clean your trackball periodically.

▲ **CAUTION:** Never spray liquid cleaner directly on the trackball.

Technical Support

Technical support is available to all registered users of Kensington products. Technical Support contact information can be found on the back page of this manual.

Web Support

You may find the answer to your problem in the Frequently Asked Questions (FAQ) section of the Support area on the Kensington Website: www.support.kensington.com.

Telephone Support

There is no charge for technical support except long-distance charges where applicable. Please visit www.kensington.com for telephone support hours. In Europe, technical support is available by telephone Monday to Friday 09:00 to 18:00 (Central European time).

Please note the following when calling support:

- Call from a phone where you have access to your device.

- Be prepared to provide the following information:
 - Name, address, and telephone number
 - Name of the Kensington product
 - Make and model of your computer
 - System software and version
 - Symptoms of the problem and what led to them

FEDERAL COMMUNICATIONS COMMISSION RADIO FREQUENCY INTERFERENCE STATEMENT

This device has been tested and found to comply with the limits for a Class B digital device, pursuant to Part 15 of the FCC Rules. These limits are designed to provide reasonable protection against harmful interference in a residential installation. This equipment generates, uses, and can radiate radio frequency energy and, if not installed and used in accordance with the instructions, may cause harmful interference to radio communications.

However, there is no guarantee that interference will not occur in a particular installation. If this equipment causes harmful interference to radio or television reception, which can be determined by turning the equipment off and on, the user is encouraged to try to correct the interference by one or more of the following measures:

- Reorient or relocate the receiving antenna.
- Increase the separation between the equipment and receiver.
- Connect the equipment into an outlet on a circuit different from that to which the receiver is connected.
- Consult the dealer or an experienced radio/TV technician for help.

MODIFICATIONS: Modifications not expressly approved by Kensington may void the user's authority to operate the device under FCC regulations and must not be made.

SHIELDED CABLES: In order to meet FCC requirements, all connections to equipment using a Kensington input device should be made using only the shielded cables.

FCC DECLARATION OF CONFORMITY COMPLIANCE STATEMENT

This product complies with Part 15 of the FCC rules. Operation is subject to the following two conditions: (1) This device may not cause harmful interference, and (2) This device must accept any interference received, including interference that may cause undesired operation. As defined in Section 2.909 of the FCC Rules, the responsible party for this device is Kensington Computer Product Group, 333 Twin Dolphin Drive, Redwood Shores, CA 94065, USA.

INDUSTRY CANADA CONFORMITY

This Class [B] digital apparatus complies with Canadian ICES-003.

CE DECLARATION OF CONFORMITY

Kensington declares that this product is in compliance with the essential requirements and other relevant provisions of applicable EC directives.

For Europe, a copy of the Declaration of Conformity for this product may be obtained by clicking on the Compliance Documentation link at www.support.kensington.com.

SAFETY AND USAGE GUIDELINES

1. In the absence of proper operation and if customer-initiated troubleshooting is unsuccessful, switch off device and contact Kensington technical support: www.kensington.com.
2. Do not disassemble product or expose it to liquid, humidity, moisture, or temperatures outside the specified operating ranges of 0° C (32° F) to 40° C (104° F).
3. If your product is exposed to out-of-range temperatures, switch it off and allow temperature to return to the normal operating range.

THE FOLLOWING INFORMATION IS ONLY FOR EU-MEMBER STATES:



The use of the symbol indicates that this product may not be treated as household waste. By ensuring this product is disposed of correctly, you will help prevent potential negative consequences for the environment and human health, which could otherwise be caused by inappropriate waste handling of this product. For more detailed information about recycling of this product, please contact your local city office, your household waste disposal service or the shop where you purchased the product.

Kensington and ACCO are registered trademarks of ACCO Brands. The Kensington Promise is a service mark of ACCO Brands. DiamondEye is a trademark of ACCO Brands. Expert Mouse is a registered trademark of ACCO Brands. Windows is a registered trademark of Microsoft Corporation. Mac and Mac OS are trademarks of Apple, Inc., registered in the U.S. and other countries. All other registered and unregistered trademarks are the property of their respective owners. Patents Pending.

© 2013 Kensington Computer Products Group, a division of ACCO Brands. Any unauthorized copying, duplicating, or other reproduction of the contents hereof is prohibited without written consent from Kensington Computer Products Group. All rights reserved. 3/13

⚠ Avertissement concernant la santé

L'utilisation d'un clavier, d'une souris ou d'un trackball peut entraîner des blessures ou des troubles graves. Au cours de ces dernières années, les recherches médicales dans le domaine des maladies professionnelles ont porté sur des activités normales et apparemment inoffensives, susceptibles de provoquer toute une série de problèmes désignés sous le terme générique de Syndrome de Stress Répétitif (RSI en anglais). De nombreux facteurs peuvent entraîner l'apparition du Syndrome de Stress Répétitif, notamment la condition physique et médicale d'une personne, son état de santé général, et la position qu'elle adopte pour travailler ou exercer d'autres activités (dont l'utilisation d'un clavier ou d'une souris). Certaines études indiquent que la durée d'utilisation d'un clavier, d'une souris ou d'un trackball peut également représenter un facteur. Consultez un professionnel de la santé qualifié pour toute question concernant ces facteurs de risque.

Lorsque vous utilisez un clavier, une souris ou un trackball, il se peut que vous ressentiez des sensations pénibles au niveau des mains, des bras, des épaules, du cou ou d'autres parties de votre corps. Néanmoins, si vous êtes victime de symptômes tels qu'un malaise persistant ou récurrent, des douleurs, des pulsations rythmées, des engourdissements, des fourmillements, des engourdissements, des sensations de brûlure, ou des raideurs, même si ces symptômes apparaissent lorsque vous n'utilisez pas votre ordinateur. **N'IGNOREZ PAS CES SIGNES D'AVERTISSEMENT. FAITES APPEL AU PLUS VITE A UN PROFESSIONNEL DE LA SANTE.** Ces symptômes peuvent être les signes de troubles de Syndrome de Stress Répétitif invalidant parfois à vie les nerfs, les muscles, les tendons, ou d'autres parties du corps (syndrome du canal carpien, tendinite, paraténonite, et autres conditions, par exemple)

Conseils de dépannage

Si votre trackball ne fonctionne pas correctement, suivez les étapes ci-dessous, l'une après l'autre, puis réessayez d'utiliser votre périphérique. Vous pouvez vous arrêter lorsque votre périphérique fonctionne de nouveau correctement.

1. Débranchez le trackball de l'ordinateur puis rebranchez-le.
2. Branchez le trackball dans un autre port USB sur votre ordinateur, si possible.
3. Arrêtez puis redémarrez votre ordinateur.
4. Si possible, testez le trackball avec un autre ordinateur.

Entretien du trackball

Pour des résultats optimaux, assurez-vous de régulièrement nettoyer votre trackball.

⚠ CAUTION: Ne vaporisez jamais un liquide détergeant directement sur le trackball.

Assistance technique

Une assistance technique est disponible pour tous les utilisateurs de produits Kensington enregistrés.

Assistance Web

Il se peut que vous trouviez une solution à votre problème dans la Foire aux questions (FAQ) de la zone Assistance du site Web de Kensington : www.support.kensington.com.

Support téléphonique

L'assistance technique est gratuite, à l'exception des coûts d'appel longue distance. Veuillez consulter le site www.kensington.com pour les heures d'ouverture de l'assistance

téléphonique. En Europe, l'assistance technique est disponible par téléphone du lundi au vendredi, de 9h00 à 18h00.

Veillez noter ce qui suit lors d'une demande d'assistance :

- Vous devez avoir accès à votre périphérique lorsque vous appelez l'assistance technique.
- Les informations suivantes vous seront demandées:
 - Nom, adresse et numéro de téléphone
 - Nom du produit Kensington
 - Fabricant et modèle de votre ordinateur
 - Logiciel et version de votre système
 - Symptômes du problème et faits qui en sont à l'origine

DECLARATION DE LA COMMISSION FEDERALE DES COMMUNICATIONS (FCC) SUR L'INTERFERENCE DES FREQUENCES RADIO

Remarque : Ce dispositif a été testé et déclaré conforme aux limitations s'appliquant aux dispositifs numériques de classe B, conformément à l'article 15 de la réglementation de la FCC. Ces restrictions ont pour but d'offrir une protection raisonnable contre toute interférence nuisible dans une installation résidentielle. Cet appareil peut produire, utiliser et émettre des fréquences radio. S'il n'est pas installé ni utilisé conformément aux instructions, il risque d'engendrer des interférences nuisibles aux communications radio.

Tout risque d'interférences ne peut toutefois pas être entièrement exclu. Si cet équipement provoque des interférences avec la réception de la radio ou de la télévision (à déterminer en allumant puis éteignant l'équipement), vous êtes invité à y remédier en prenant une ou plusieurs des mesures citées ci-dessous :

- Réorienter ou déplacer l'antenne de réception.
- Éloigner l'équipement du récepteur.
- Consulter le revendeur ou un technicien radio/TV expérimenté.
- Connecter l'appareil sur une prise appartenant à un circuit différent de celui auquel est branché le récepteur.

MODIFICATIONS : les modifications qui n'ont pas été explicitement approuvées par Kensington peuvent annuler votre autorisation d'utiliser l'appareil dans le cadre des réglementations FCC et sont expressément interdites.

CABLES BLINDES : afin d'être reconnues conformes à la réglementation FCC, toutes les connexions établies sur un équipement utilisant un périphérique d'entrée Kensington doivent être effectuées uniquement à l'aide des câbles blindés fournis.

DÉCLARATION DE CONFORMITÉ FCC

Ce produit est conforme à la section 15 de la réglementation FCC. Son utilisation est soumise aux deux conditions suivantes : (1) il ne doit pas provoquer d'interférences gênantes et (2) il doit tolérer les interférences reçues, notamment celles susceptibles d'en perturber le fonctionnement. Comme défini dans la Section 2.909 du règlement FCC, la partie responsable pour ce périphérique est Kensington Computer Products Group, 333 Twin Dolphin Drive, Sixth Floor, Redwood Shores, CA 94065, Etats-Unis.

DECLARATION DE CONFORMITE D'INDUSTRIE CANADA

Cet appareil numérique de la classe [B] est conforme à la norme NMB-003 du Canada.

DÉCLARATION DE CONFORMITÉ CE

Kensington déclare que ce produit est conforme aux principales exigences et aux autres dispositions des directives CE applicables. Pour l'Europe, une copie de la Déclaration de conformité pour ce produit peut être obtenue en cliquant sur le lien 'Documentation de conformité' sur le site www.support.kensington.com.

DIRECTIVES DE SÉCURITÉ ET D'UTILISATION

1. En cas de mauvais fonctionnement et si le dépannage entamé par le client s'avère infructueux, éteindre le dispositif et appeler l'assistance technique de Kensington. www.kensington.com.
2. Ne pas démonter le produit ou le faire entrer en contact avec des liquides, l'exposer à l'humidité ou à des températures sortant des plages opérationnelles spécifiées, qui vont de 0° C à 40° C.
3. Si votre produit est exposé à des températures extrêmes, l'éteindre et laisser la température revenir à la plage opérationnelle normale.

LES INFORMATIONS SUIVANTES SONT APPLICABLES UNIQUEMENT DANS LES PAYS MEMBRES DE L'UNION EUROPÉENNE :



L'utilisation de ce symbole indique que ce produit ne peut pas être traité comme un déchet ménager ordinaire. En vous débarrassant de ce produit dans le respect de la réglementation en vigueur, vous contribuez à éviter les effets négatifs potentiels sur l'environnement et sur la santé humaine. Pour plus de détails sur le recyclage de ce produit, veuillez consulter le service municipal compétent, le service de ramassage des ordures ou le revendeur du produit.

Kensington et ACCO sont des marques déposées d'ACCO Brands. The Kensington Promise est une marque de service d'ACCO Brands. DiamondEye est une marque commerciale d'ACCO Brands. Expert Mouse is une marque déposée d'ACCO Brands. Windows est une marque déposée de Microsoft Corporation. Mac et Mac OS sont des marques commerciales d'Apple, Inc. enregistrées aux États-Unis et dans d'autres pays. Toutes les autres marques déposées ou non sont la propriété de leurs détenteurs respectifs. Brevets en cours.

© 2013 Kensington Computer Products Group, une division d'ACCO Brands. Toute copie, duplication ou autre reproduction non autorisée du contenu de ce manuel est interdite sans le consentement écrit de Kensington Computer Products Group. Tous droits réservés. 3/13

Deutsch

⚠ Gesundheitswarnung

Bei der Verwendung einer Tastatur, einer Maus oder eines Trackballs könnten eventuell ernsthafte Verletzungen oder Krankheiten auftreten. Kürzlich durchgeführte medizinische Studien zu Verletzungen am Arbeitsplatz haben alltägliche, scheinbar harmlose Tätigkeiten als potenzielle Ursache von Repetitive Stress Injuries (RSI, Beschwerden durch sich wiederholende Belastungen) identifiziert. Viele Faktoren können zum Auftreten von RSI führen, unter anderem die medizinische und körperliche Verfassung einer Person, der allgemeine Gesundheitszustand und die Haltung einer Person bei der Arbeit und die anderen Tätigkeiten (dazu gehört auch die Verwendung einer Tastatur oder Maus). Einige Studien deuten darauf hin, dass der Zeitraum, innerhalb dessen eine Tastatur, eine Maus oder ein Trackball verwendet wird, ebenfalls eine Rolle spielt. Wenden Sie sich an einen qualifizierten Arzt, falls Sie Fragen zu diesen Risikofaktoren haben.

Während der Verwendung einer Tastatur, einer Maus oder eines Trackballs haben Sie eventuell gelegentlich leichte Beschwerden an Händen, Armen, Schultern, Hals oder anderen Körperteilen. Wenn Sie jedoch Symptome wie dauerhafte oder wiederholt auftretende Beschwerden, pochende oder anhaltende Schmerzen, Kribbeln, Taubheit, Brennen oder Steifheit feststellen, sollten Sie einen Arzt konsultieren, selbst wenn diese Symptome auftreten, während Sie nicht am Computer arbeiten. **IGNORIEREN SIE DIESE WARNSIGNALE NICHT. KONSULTIEREN SIE EINEN QUALIFIZIERTEN ARZT.** Diese Symptome können auf RSI-Beschwerden der Nerven, Muskeln, Sehnen oder anderer Körperteile hinweisen, die gelegentlich zu dauerhaften Behinderungen führen können, unter anderem zum Karpaltunnelsyndrom, zu Sehnenentzündungen sowie zu Sehnenscheidenentzündungen.

Allgemeine Maßnahmen zur Fehlerbehebung

Falls der Trackball nicht richtig funktioniert, führen Sie die folgenden Schritte nacheinander aus, und prüfen Sie Ihr Gerät erneut. Wenn das Gerät wieder ordnungsgemäß arbeitet, können Sie die Fehlerbehebung beenden.

1. Ziehen Sie den Trackball vom Computer ab, und stecken Sie ihn anschließend wieder ein.
2. Stecken Sie den Trackball in einen anderen USB-Anschluss Ihres Computers ein, falls verfügbar.
3. Fahren Sie Ihren Computer herunter, und starten Sie ihn dann erneut.
4. Testen Sie den Trackball falls möglich mit einem anderen Computer.

Reinigung des Trackballs

Für optimale Leistung sollte Ihr Trackball in regelmäßigen Abständen gereinigt werden.

⚠️ WARNUNG: Sprühen Sie keinesfalls Reinigungsflüssigkeiten direkt auf den Trackball.

Technischer Support

Alle registrierten Benutzer von Kensington-Produkten erhalten technische Unterstützung. Mit Ausnahme von Gesprächsgebühren bzw. eventuellen Ferngesprächsgebühren entstehen keine Kosten für die technische Unterstützung.

Die Kontaktinformationen zur technischen Unterstützung sind der Rückseite dieser Bedienungsanleitung zu entnehmen.

Unterstützung über das Internet

Viele Probleme lassen sich bereits mithilfe der „Häufig gestellten Fragen“ (Frequently Asked Questions, (FAQ)) im Unterstützungsbereich auf der Kensington-Website lösen:

www.support.kensington.com.

Telefonische Unterstützung

Mit Ausnahme von eventuellen Ferngesprächsgebühren entstehen keine Kosten für die technische Unterstützung. Die Geschäftszeiten der telefonischen Unterstützung entnehmen Sie bitte unserer Website www.kensington.com. In Europa sind wir telefonisch für Sie da: von Montag bis Freitag zwischen 9:00 und 18:00 Uhr.

Beachten Sie hinsichtlich der telefonischen Kontaktaufnahme mit der technischen Unterstützung Folgendes:

- Benutzen Sie für Anrufe ein Telefon, von dem aus Sie Zugriff auf das Gerät haben
- Bereiten Sie folgende Informationen vor:
 - Name, Anschrift, Telefonnummer
 - Bezeichnung des Kensington-Produkts
 - Hersteller und Modell des Computers
 - Systemsoftware und Version
 - Symptome des Problems und Ursachen

FCC-BESTIMMUNGEN ZU FUNKFREQUENZSTÖRUNGEN

Hinweis: Dieses Gerät erfüllt den Tests zufolge die Auflagen von digitalen Geräten der Klasse B entsprechend Part 15 der FCC-Vorschriften. Ziel dieser Vorschriften ist es, ungünstige Interferenzen in gebäudeinternen Installationen möglichst zu vermeiden. Das Gerät erzeugt, verwendet und sendet u. U. Funkfrequenzenergie. Bei unsachgemäßer Installation und Verwendung können Störungen auftreten.

In Einzelfällen sind Störungen jedoch generell nicht auszuschließen. Wenn das Gerät ein- und ausgeschaltete Einrichtungen stört, sollte der Anwender eine oder mehrere der folgenden Gegenmaßnahmen vornehmen:

- Ausrichtungsänderung oder Ortsänderung der Empfangsantenne
- Entfernungsänderung zwischen Gerät und Empfänger
- Befragen des Händlers oder eines erfahrenen Funk-/TV-Technikers
- Umstecken des Geräts in eine andere Steckdose als die des Empfängers.

ÄNDERUNGEN: Nicht ausdrücklich durch Kensington genehmigte Änderungen können die Betriebszulassung des Geräts gemäß den FCC-Vorschriften ungültig werden lassen und müssen unterbleiben.

GESCHIRMTE KABEL: Entsprechend den FCC-Vorschriften sind alle Verbindungen zu anderen Geräten mit einem Kensington-Gerät ausschließlich über die mitgelieferten geschirmten Kabel vorzunehmen.

FCC-KONFORMITÄTSEKLRÄRUNG

Dieses Produkt erfüllt die Auflagen gemäß Part 15 der FCC-Vorschriften. Der Betrieb erfolgt unter Einhaltung von zwei Bedingungen: (1) Das Gerät darf keine ungünstigen Interferenzen verursachen und (2) das Gerät muss alle eingehenden Interferenzen tolerieren, dies gilt auch für Interferenzen, die Betriebsstörungen verursachen. Gemäß Abschnitt 2.909 der FCC-Vorschriften ist die Kensington Computer Products Group, 333 Twin Dolphin Drive, 6th Floor, Redwood Shores, CA 94065, USA, für das Gerät verantwortlich.

INDUSTRY CANADA-KONFORMITÄT

Dieses digitale Gerät der Klasse [B] erfüllt die Auflagen des kanadischen ICES-003.

CE-KONFORMITÄTSEKLRÄRUNG

Kensington erklärt, dass dieses Produkt die wesentlichen Anforderungen und andere zutreffende Bestimmungen der geltenden EC-Vorschriften erfüllt. Für Europa finden Sie evtl. eine Kopie der Konformitätserklärung für dieses Produkt, indem Sie unter www.support.kensington.com auf den Link 'Compliance Documentation' klicken.

RICHTLINIEN ZUR SICHEREN VERWENDUNG

1. Wenn das Gerät nicht korrekt funktioniert und die üblichen Fehlerbehebungsmaßnahmen durch den Kunden keinen Erfolg bewirken, schalten Sie das Gerät aus und wenden Sie sich an den Kundendienst von Kensington. www.support.kensington.com.
2. Nehmen Sie das Produkt nicht auseinander und setzen Sie das Produkt weder Nässe noch Feuchtigkeit aus. Verwenden Sie das Produkt nur, wenn die Betriebstemperatur im zulässigen Bereich (0 °C (32 °F) bis 40 °C (104 °F)) liegt.
3. Liegt die Umgebungstemperatur außerhalb des zulässigen Bereichs, schalten Sie das Gerät aus und warten Sie, bis die Betriebstemperatur sich im zulässigen Bereich stabilisiert hat.

DIE FOLGENDEN INFORMATIONEN BETREFFEN NUR MITGLIEDSSTAATEN DER EU:



Die Verwendung des Symbols gibt an, dass dieses Produkt nicht als Hausmüll behandelt werden darf. Durch das Sicherstellen der korrekten Beseitigung dieses Produkts tragen Sie dazu bei, mögliche negative Auswirkungen auf die Umwelt und die Gesundheit von Menschen zu vermeiden, die andernfalls bei ungeeigneter Beseitigung dieses Produkts hervorgerufen werden können. Detaillierte Informationen zur Wiederverwertung dieses Produkts erhalten Sie bei den örtlichen Behörden, bei dem für Ihren Wohnsitz zuständigen Wertstoffverwerter bzw. dem Geschäft, in dem Sie dieses Produkt erworben haben.

Kensington und ACCO sind registrierte Handelsmarken von ACCO Brands. „The Kensington Promise“ ist eine Dienstleistungsmarke von ACCO Brands. DiamondEye ist eine Handelsmarke von ACCO Brands. Expert Mouse ist eine eingetragene Marke von ACCO Brands. Windows ist eine eingetragene Marke der Microsoft Corporation. Mac und Mac OS sind eingetragene Marken von Apple, Inc. in den USA und anderen Ländern. Alle anderen registrierten und nicht registrierten Handelsmarken sind Eigentum der jeweiligen Unternehmen. Patente angemeldet.

© 2013 Kensington Computer Products Group, ein Bereich von ACCO Brands. Die unerlaubte Vervielfältigung, Duplizierung oder eine andere Form der Reproduktion von Inhalten hieraus ist ohne schriftliche Genehmigung durch die Kensington Technology Group untersagt. Alle Rechte vorbehalten. 3/13

Nederlands

⚠️ Waarschuwing betreffende de gezondheid

Gebruik van een toetsenbord, muis of trackball houdt mogelijk verband met ernstig letsel of ernstige stoornissen. Recent medisch onderzoek naar arbeidsletsel duidt op normale, ogenschijnlijk ongevaarlijke activiteiten als de mogelijke oorzaak van Repetitive Stress Injuries (“RSI”). Het optreden van RSI houdt mogelijk verband met vele factoren, waaronder iemands eigen medische en lichamelijke toestand, de gezondheid in het algemeen, alsmede iemands lichaamshouding en de wijze van gebruik van het lichaam tijdens het werk en overige activiteiten (inclusief het gebruik van toetsenbord of muis). Bepaalde studies suggereren dat ook de hoeveelheid tijd die iemand besteedt aan het gebruik van een toetsenbord, muis of trackball, een factor kan zijn. Raadpleeg een erkend gezondheidsdeskundige voor eventuele vragen of bezorgdheden over deze risicofactoren.

Bij gebruik van een toetsenbord, muis of trackball ervaart u mogelijk incidenteel ongemak in uw handen, armen, schouders, nek of overige lichaamsdelen. Als u echter pijnlijke spieren, tintelingen, een ‘doof’ gevoel, een ‘brandend’ gevoel, of stijfheid ervaart, zelfs wanneer deze symptomen optreden terwijl u niet aan uw computer werkt, dient u onverwijld een arts te raadplegen. **NEGEER DEZE WAARSCHUWINGSSIGNALLEN NIET. RAADPLEEG ONMIDDELIJK EEN ERKEND GEZONDHEIDSDSKUNDIGE.** Deze symptomen kunnen duiden op soms tot permanente invaliditeit leidende RSI-stoornissen van de zenuwen, spieren, pezen of overige lichaamsdelen, zoals het carpale-tunnelsyndroom, tendonitis (peesontsteking), tendosynovitis (ook wel tenosynovitis - peesschedeontsteking), en overige aandoeningen.

Stappen voor het opsporen van veelvoorkomende problemen

Als uw trackball niet juist functioneert, volgt u de onderstaande stappen één voor één op en controleert u de werking van het apparaat opnieuw. Hiermee kunt u stoppen wanneer het apparaat weer correct functioneert.

1. Koppel de trackball los van de computer en sluit deze vervolgens weer aan.
2. Sluit de trackball aan op een andere USB-poort op uw computer als er nog één beschikbaar is.
3. Schakel de computer uit en vervolgens weer in.
4. Test de trackball, indien mogelijk, op een andere computer.

De trackball reinigen

Voor optimale prestaties dient u de trackball periodiek te reinigen.

⚠ LET OP! Spuit nooit reinigingsvloeistof rechtstreeks op de trackball.

Technische ondersteuning

Technische ondersteuning is beschikbaar voor alle geregistreerde gebruikers van Kensington-producten. Technische ondersteuning is gratis, met uitzondering van de kosten van interlokale of internationale telefoongesprekken (indien van toepassing). Contactinformatie voor technische ondersteuning treft u aan op de achterzijde van deze handleiding.

Ondersteuning via internet

Voor een antwoord op een eventueel probleem kunt u terecht in de sectie Frequently Asked Questions (FAQ) in het gedeelte Support van de Kensington-website: www.support.kensington.com.

Telefonische ondersteuning

Technische ondersteuning is gratis, met uitzondering van interlokale of internationale telefoongesprekken (indien van toepassing). Raadpleeg www.kensington.com voor openingstijden van de telefonische ondersteuning. In Europa is technische ondersteuning telefonisch beschikbaar van maandag tot en met vrijdag van 09:00 tot 18:00 uur.

Let bij het opbellen naar ondersteuning op het volgende:

- Als u opbelt, dient u tevens toegang tot uw computer te hebben.
- Zorg ervoor dat u de volgende informatie bij de hand hebt:
 - Naam, adres en telefoonnummer
 - De naam van het Kensington-product
 - Merk en type computer
 - Uw systeemsoftware en versie
 - Symptomen van het probleem en de oorzaak ervan

FEDERAL COMMUNICATIONS COMMISSION RADIO FREQUENCY INTERFERENCE STATEMENT (FCC - VERKLARING OVER INTERFERENTIE VAN RADIOFREQUENTIE)

Opmerking: Dit apparaat is getest en in overeenstemming bevonden met de beperkingen van digitaal apparaat van Klasse B, zulks ingevolge Deel 15 van de FCC-voorschriften. Deze beperkingen zijn ontwikkeld om een redelijke mate van bescherming te bieden tegen schadelijke interferentie bij installatie in een huiselijke omgeving. Door deze apparatuur wordt radiofrequentie-energie voortgebracht en verbruikt, en kan dit type energie worden uitgestraald. Als de apparatuur niet volgens de instructies wordt geïnstalleerd en gebruikt, kan deze schadelijke radiostoring veroorzaken.

Er is echter geen garantie dat de storing niet zal optreden in een specifieke configuratie. Als deze apparatuur schadelijke radio- of tv-storing veroorzaakt (u kunt dit controleren door de apparatuur in en uit te schakelen) adviseren we u een of meer van de volgende maatregelen uit te voeren:

- Verplaats de ontvangstantenne of wijzig de richting ervan.

- Vergroot de afstand tussen het apparaat en de ontvanger.
 - Neem contact op met de leverancier of een ervaren radio-/tv-technicus voor assistentie.
 - Sluit het apparaat aan op een stopcontact dat zich op een ander circuit dan de ontvanger bevindt.
- WIJZIGINGEN:** Wijzigingen die niet expliciet zijn goedgekeurd door Kensington, kunnen het recht van de gebruiker volgens de FCC-voorschriften om dit apparaat te bedienen, nietig maken en dienen dan ook niet te worden aangebracht.
- AFGESCHERMEDE KABELS:** Volgens de FCC-voorschriften moet de aansluiting op apparatuur met behulp van een Kensington-invoerapparaat bestaan uit de meegeleverde afgeschermd kabel.

FCC-CONFORMITEITSVERKLARING

Dit product voldoet aan de eisen van Deel 15 van de FCC-richtlijnen. Het gebruik is onderworpen aan de volgende twee voorwaarden: (1) Het apparaat mag geen schadelijke radiostoring veroorzaken en (2) het apparaat moet alle ontvangen radiostoringen accepteren, inclusief radiostoring die de werking kan verstoren. Zoals bepaald in sectie 2.909 van de FCC-voorschriften ligt de verantwoordelijkheid voor dit apparaat bij Kensington Computer Products Group, 333 Twin Dolphin Drive, Sixth Floor, Redwood Shores, CA 94065, VS, +1-800-535-4242.

CONFORMITEIT MET INDUSTRY CANADA

Dit digitale apparaat van Klasse [B] voldoet aan de Canadese norm ICES-003.

CE-VERKLARING VAN CONFORMITEIT

Kensington verklaart dat dit product voldoet aan de essentiële vereisten en overige relevante bepalingen van de van toepassing zijnde EC-richtlijnen. In Europa is de conformiteitsverklaring voor dit product verkrijgbaar via de koppeling 'Compliance Documentation' op www.support.kensington.com.

VEILIGHEIDS- EN GEBRUIKSRICHTLIJNEN

1. Bij afwezigheid van de juiste werking als de klant er niet in slaagt om de problemen op te sporen, dient u het apparaat uit te schakelen en de afdeling Technische ondersteuning van Kensington te bellen. www.kensington.com.
2. Haal het product niet uit elkaar of stel het niet bloot aan vloeistoffen, luchtvochtigheid, vocht of temperaturen buiten het aangegeven bedrijfsbereik van 0 °C (32 °F) tot 40 °C (104 °F).
3. Als uw product wordt blootgesteld aan lagere of hogere temperaturen, schakelt u het apparaat uit en laat u de temperatuur terugkeren naar de normale bedrijfstemperatuur.

DE VOLGENDE INFORMATIE IS ALLEEN VAN TOEPASSING OP LIDSTATEN VAN DE EU:

 Het gebruik van het pictogram geeft aan dat dit product niet als huishoudelijk afval mag worden verwerkt. Door dit product op de juiste wijze weg te werpen, helpt u het voorkomen van mogelijke nadelige gevolgen voor het milieu en de volksgezondheid, die anders zou kunnen worden veroorzaakt door incorrecte afvalverwerking van dit product. Raadpleeg voor meer informatie over het recyclen van dit product de lokale overheid, die dient voor verwerking van huishoudelijk afval of de winkel waarin u dit product hebt aangeschaft.

Kensington en ACCO zijn gedeponeerde handelsmerken van ACCO Brands. The Kensington Promise is een servicemerk van ACCO Brands. DiamondEye is een handelsmerk van ACCO Brands. Expert Mouse is een gedeponeerd handelsmerk van ACCO Brands. Windows is een gedeponeerd handelsmerk van Microsoft Corporation. Mac en Mac OS zijn handelsmerken van Apple, Inc., gedeponeerd in de VS en overige landen. Alle overige gedeponeerde en niet-gedeponeerde handelsmerken zijn eigendom van hun respectieve eigenaars. Patentaanvragen ingediend.

© 2013 Kensington Computer Products Group, a division of ACCO Brands. Elke ongeautoriseerde vorm van kopiëren, dupliceren en reproductie anderszins is verboden als hiervoor geen schriftelijke toestemming is verleend door Kensington Computer Products Group. Alle rechten voorbehouden. 3/13

Italiano

⚠ Avvertenze per la salute

L'utilizzo della tastiera, del mouse o della trackball potrebbe provocare gravi lesioni o disturbi. Secondo recenti studi medici sulle malattie professionali, esiste una potenziale relazione tra attività normali e apparentemente innocue e l'insorgenza di lesioni da sforzo ripetitivo ("RSI"). Molti fattori potrebbero causare l'insorgenza di RSI, incluse le condizioni fisiche e mediche proprie della persona, la salute generale e la postura assunta dalla persona stessa durante il lavoro o lo svolgimento di altre attività (compreso l'utilizzo della tastiera e del mouse). Alcuni studi indicano il tempo di utilizzo della tastiera, del mouse o della trackball come un altro possibile fattore. Per eventuali dubbi o timori correlati a questi fattori di rischio, contattare un medico qualificato.

Quando si utilizza la tastiera, il mouse o la trackball potrebbe talvolta verificarsi

disturbi a mani, braccia, spalle, collo o altre parti del corpo. Sintomi quali disturbi frequenti o persistenti, dolori, pulsazioni, indolenzimento, formicolio, intorpidimento, bruciore o rigidità potrebbero insorgere anche quando non si sta utilizzando il computer. **NON IGNORARE QUESTI SEGNALI D'ALLARME. CONSULTARE IMMEDIATAMENTE UN MEDICO QUALIFICATO.** Questi sintomi possono essere indicativi di disturbi RSI, talvolta permanenti, di nervi, muscoli, tendini o altre parti del corpo, come la sindrome del tunnel carpale, tendiniti, tenosinoviti e altri problemi.

Azioni comuni per la risoluzione dei problemi

Se la trackball non funziona correttamente, effettuare in sequenza le operazioni indicate di seguito, quindi eseguire un altro tentativo con la periferica. Interrompere la sequenza delle operazioni non appena la periferica riprende a funzionare in maniera corretta.

1. Scollegare la trackball dal computer e ricollegarla.
2. Collegare la trackball a un'altra porta USB, se disponibile sul computer.
3. Arrestare e riavviare il computer.
4. Se possibile, verificare il funzionamento della trackball su un altro computer.

Pulizia della trackball

Per prestazioni ottimali pulire periodicamente la trackball.

⚠ ATTENZIONE: non spruzzare mai il detergente liquido direttamente sulla trackball.

Supporto tecnico

Per tutti gli utenti registrati dei prodotti Kensington è disponibile il supporto tecnico. Il servizio è gratuito salvo il costo della telefonata e l'addebito delle tariffe telefoniche interurbane, ove applicabili. Sul retro di queste istruzioni sono riportate le informazioni per contattare il servizio di supporto tecnico.

Supporto Web

La soluzione al proprio problema potrebbe essere elencata nella sezione Frequently Asked Questions (FAQs) dell'area Support del sito Web di Kensington www.support.kensington.com.

Supporto telefonico

Il servizio è gratuito salvo l'addebito delle tariffe telefoniche interurbane, ove applicabili. Visitare www.kensington.com per consultare gli orari del servizio di supporto telefonico. In Europa il supporto tecnico è disponibile telefonicamente dal lunedì al venerdì, dalle 09.00 alle 18.00.

Tenere presente quanto riportato di seguito.

- Chiamare da un telefono vicino al dispositivo.
- Prepararsi a fornire le informazioni seguenti:
 - nome, indirizzo e numero di telefono
 - nome del prodotto Kensington
 - marca e modello del computer
 - sistema operativo e versione
 - sintomi e causa del problema

AVVISO SULLE INTERFERENZE RADIO DELLA FEDERAL COMMUNICATIONS COMMISSION (FCC)

Nota: questo apparecchio è stato sottoposto a test ed è risultato conforme ai limiti dei dispositivi digitali di Classe B, ai sensi della Parte 15 delle norme FCC. Tali limiti sono progettati per fornire un'adeguata protezione da interferenze dannose in un ambiente residenziale. Questo dispositivo genera, utilizza e può emettere onde radio e, se non installato e utilizzato in conformità con le istruzioni, potrebbe causare interferenze dannose alle comunicazioni radio.

Non è comunque garantito che tali interferenze non possano verificarsi con installazioni particolari. Se il dispositivo causa interferenze dannose alla ricezione dei programmi radiofonici o televisivi, è possibile verificarle adottando una o più misure indicate di seguito:

- cambiare l'orientamento o la posizione dell'antenna ricevente;
- allontanare il dispositivo dal ricevitore;
- contattare il rivenditore o un tecnico specializzato in sistemi radiotelevisivi;
- collegare il dispositivo a una presa su un circuito diverso da quello a cui è collegato il ricevitore.

MODIFICHE: qualsiasi modifica non espressamente approvata da Kensington può invalidare il diritto del cliente all'utilizzo del dispositivo in conformità con le norme FCC e non deve essere apportata.

CAVI SCHERMATI: per la conformità ai requisiti FCC, tutte le connessioni ad apparecchiature che utilizzino una periferica di input Kensington devono essere effettuate utilizzando esclusivamente i cavi schermati acclusi.

DICHIARAZIONE DI CONFORMITÀ FCC

Il prodotto è conforme alla Parte 15 delle norme FCC. Il funzionamento del dispositivo è soggetto a due condizioni: (1) il dispositivo non può causare interferenze dannose e (2) il dispositivo deve accettare eventuali interferenze in ricezione, incluse quelle che potrebbero causarne un funzionamento indesiderato. Come stabilito dalla Sezione 2.909 delle norme FCC, la parte responsabile di questo dispositivo è Kensington Computer Products Group, 333 Twin Dolphin Drive, Sixth Floor, Redwood Shores, CA 94065, USA, +1 800-535-4242.

CONFORMITÀ IC

Questa apparecchiatura di Classe [B] è conforme alla normativa canadese ICES-003.

DICHIARAZIONE DI CONFORMITÀ CE

Kensington dichiara che questo prodotto è conforme ai requisiti essenziali e alle disposizioni delle direttive CE applicabili. Per una copia della Dichiarazione di conformità per l'Europa fare clic sul collegamento 'Compliance Documentation' all'indirizzo www.support.kensington.com.

LINEE GUIDA PER UN UTILIZZO SICURO ED EFFICIENTE

1. In caso di funzionamento anomalo e di mancata risoluzione del problema, spegnere il dispositivo e rivolgersi al servizio di supporto tecnico Kensington: www.kensington.com.
2. Non smontare il prodotto né esporlo al contatto con liquidi, umidità o temperature al di fuori dello specifico intervallo di funzionamento compreso tra 0° e 40° C.
3. In caso di esposizione in ambienti in cui la temperatura risulti al di fuori dei valori specificati, spegnere il dispositivo e aspettare che la temperatura rientri nell'intervallo specificato.

LE INFORMAZIONI SEGUENTI RIGUARDANO ESCLUSIVAMENTE GLI STATI MEMBRI DELL'UNIONE EUROPEA



L'uso di questo simbolo indica che il prodotto non può essere trattato come rifiuto domestico. Garantendo un corretto smaltimento di questo prodotto si contribuisce a evitare potenziali danni all'ambiente e alla salute, che potrebbero altrimenti essere causati dallo smaltimento errato del prodotto. Per informazioni più dettagliate sul riciclaggio di questo prodotto, rivolgersi all'apposito ufficio locale, al servizio di smaltimento dei rifiuti domestici o al negozio in cui è stato acquistato il prodotto.

Kensington e ACCO sono marchi commerciali registrati da ACCO Brands. La Promessa Kensington è un marchio di servizio di ACCO Brands. DiamondEye è un marchio di ACCO Brands. Expert Mouse è un marchio registrato di ACCO Brands. Windows is een gedeponeerd handelsmerk van Microsoft Corporation. Mac e MacOS sono marchi di Apple, Inc., registrati negli Stati Uniti e in altri paesi. Tutti gli altri marchi, registrati e non registrati, sono di proprietà dei rispettivi produttori. In attesa di brevetto.

© 2013 Kensington Computer Products Group, una divisione di ACCO Brands. È vietata la copia, la duplicazione o qualsiasi altra forma non autorizzata di riproduzione del contenuto del presente documento senza previo consenso scritto di Kensington Computer Products Group. Tutti i diritti riservati. 3/13

Español

⚠ Advertencia para la salud

La utilización de un teclado, un ratón o una trackball puede estar ligada a lesiones o trastornos graves. Recientes investigaciones médicas en materia de lesiones profesionales han identificado actividades normales, en apariencia inofensivas, como una causa potencial de las lesiones por estrés repetitivo ("Repetitive Stress Injuries o RSI"). La aparición de RSI está relacionada con numerosos factores, como el estado físico o médico personal, la salud general y la postura de la persona, así como sus movimientos durante el trabajo o otras actividades (incluido el uso de un teclado o un ratón). Algunos estudios

sugieren que otro factor importante lo constituye el tiempo que una persona utiliza el teclado, el ratón o la trackball. Consulte a un profesional sanitario todas las dudas o preocupaciones que tenga en lo que concierne a estos factores de riesgo.

Mientras utiliza el teclado, el ratón o la trackball, es posible que sienta cierta incomodidad de forma ocasional en manos, brazos, hombros, cuello u otras partes del cuerpo. No obstante, si siente de forma frecuente en sus articulaciones incomodidad, dolor, pinchazos, molestias, hormigueo, entumecimiento, quemazón o agarrotamiento, aunque tales síntomas se produzcan cuando no esté trabajando al ordenador, **NO IGNORE ESTAS SEÑALES DE ADVERTENCIA. CONSULTE RÁPIDAMENTE A UN PROFESIONAL DE LA SALUD.** Estos síntomas pueden revelar trastornos de tipo RSI de afectan a los nervios, los músculos, los tendones u otras partes del cuerpo, como el síndrome del túnel carpiano, la tendinitis, la tenosinovitis y otras enfermedades.

Pasos para la resolución de problemas comunes

Si la trackball no funciona como es debido, siga estos pasos en el orden indicado y luego intente utilizar el dispositivo de nuevo. Si el dispositivo comienza a funcionar correctamente, puede abandonar el proceso.

1. Desconecte la trackball del equipo y vuelva a conectarla.
2. Pruebe a conectar la trackball a un puerto USB distinto del ordenador si hay otro libre.
3. Apague y reinicie el equipo.
4. Si es posible, pruebe la trackball en otro ordenador.

Limpeza de la trackball

Para lograr el máximo rendimiento, limpie la trackball con regularidad.

▲ ADVERTENCIA: no aplique nunca el líquido limpiador directamente a la trackball.

Asistencia técnica

Existe asistencia técnica para todos los usuarios registrados de los productos de Kensington.

Asistencia en la Web

Es posible que encuentre la solución a su problema en la sección de preguntas más frecuentes del área de asistencia técnica (Support) del sitio web de Kensington: www.support.kensington.com.

Asistencia telefónica

La asistencia técnica es gratuita, a menos que se realicen llamadas de larga distancia. Visite www.kensington.com para conocer las horas de atención. En Europa podrá disfrutar de asistencia técnica telefónica de lunes a viernes de 09:00 a 18:00.

Tenga esto siempre presente al llamar a asistencia técnica:

- Llame desde un teléfono que le permita acceder al dispositivo.
- Tenga la siguiente información a mano:
 - Nombre, dirección y número de teléfono
 - El nombre del producto de Kensington
 - Marca y modelo del ordenador
 - El software y la versión del sistema
 - Síntomas del problema y cómo se produjeron

DECLARACIÓN RELATIVA A INTERFERENCIAS DE RADIOFRECUENCIA DE LA COMISIÓN FEDERAL DE COMUNICACIONES (FCC)

Nota: tras la realización de las pruebas pertinentes, se ha comprobado que el presente dispositivo respeta los límites exigidos a un dispositivo digital de Clase B, conforme al título 15 de la normativa de la Comisión Federal de Comunicaciones de los EE. UU. (FCC). Estos límites se han establecido para proporcionar una protección razonable contra interferencias nocivas en instalaciones residenciales. El equipo genera, utiliza y puede radiar energía de radiofrecuencia y, si no se instala y utiliza con arreglo a las instrucciones, puede ocasionar interferencias nocivas en comunicaciones de radio.

Aun así, no existe garantía alguna de que no se producirán interferencias en una instalación determinada. Si el equipo provoca interferencias nocivas en la recepción de radio o televisión, lo cual se puede determinar encendiendo y apagando el equipo, se señala al usuario que puede intentar corregir estas interferencias tomando alguna de las siguientes medidas:

- Vuelva a orientar o a ubicar la antena receptora.
- Aumente la separación entre el equipo y el receptor.
- Pida ayuda a su distribuidor o a un técnico de radio o televisión.
- Conecte el equipo a una toma de alimentación situada en un circuito distinto al que está conectado el receptor.

MODIFICACIONES: toda modificación no aprobada expresamente por Kensington puede invalidar la autoridad del usuario para manejar el dispositivo según lo especificado en las reglamentaciones de la FCC y por ello no deberá realizarse.

CABLES APANTALLADOS: con el fin de cumplir los requisitos de la FCC, todas las conexiones a equipos por medio de un dispositivo de entrada de Kensington deben realizarse utilizando únicamente el cable apantallado suministrado.

ENUNCIADO DE DECLARACIÓN DE CONFORMIDAD DE LA FCC

Este producto cumple con el título 15 de la normativa de la FCC. Su funcionamiento está sujeto a dos condiciones: 1) El dispositivo no debe causar interferencias nocivas y 2) el dispositivo debe aceptar toda interferencia recibida, incluidas las interferencias que podrían ocasionar un funcionamiento no deseado. A tenor de lo expuesto en el apartado 2.909 de la normativa de la FCC, la responsabilidad del presente dispositivo corresponde a Kensington Computer Products Group, 333 Twin Dolphin Drive, Redwood Shores, CA 94065, EE. UU.

CONFORMIDAD CON INDUSTRY CANADA

Este aparato digital de Clase B cumple la ICES-003 canadiense.

DECLARACIÓN DE CONFORMIDAD DE LA CE

Kensington declara que el presente producto cumple con los requisitos esenciales y otras disposiciones pertinentes de las directivas aplicables de la CE. Puede adquirirse una copia de la Declaración de conformidad del producto para Europa haciendo clic en el vínculo 'Compliance Documentation' en www.support.kensington.com.

DIRECTRICES DE SEGURIDAD Y USO

1. En caso de que el funcionamiento no sea el adecuado y si las soluciones empleadas no funcionasen, desconecte el dispositivo y póngase en contacto con el servicio de asistencia técnica de Kensington. www.kensington.com.
2. No desmonte el producto ni lo exponga a líquidos, humedad o temperaturas fuera del intervalo de 0° C (32° F) a 40° C (104° F).
3. Si el producto se expone a temperaturas fuera del intervalo indicado, desconéctelo y déjelo hasta que la temperatura alcance el intervalo normal.

LA INFORMACIÓN SIGUIENTE SÓLO SE APLICA A LOS ESTADOS MIEMBROS DE LA UNIÓN EUROPEA:



La utilización del símbolo indica que el producto no se puede eliminar como cualquier otro residuo doméstico. Si garantiza la eliminación correcta del producto, contribuirá a prevenir eventuales consecuencias negativas para el medio ambiente y la salud humana las cuales podrían ser provocadas por la eliminación inadecuada del producto. Para obtener más información acerca del reciclaje del producto, póngase en contacto con las autoridades locales, el servicio de recogida de basuras o el establecimiento donde adquirió el producto.

Kensington y ACCO son marcas comerciales registradas de ACCO Brands Corporation. The Kensington Promise es una marca de servicios de ACCO Brands Corporation. DiamondEye es marca comercial de ACCO Brands. Expert Mouse es una marca registrada de ACCO Brands. Windows es marca comercial registrada de Microsoft Corporation. Mac y Mac OS son marcas comerciales de Apple, Inc. registradas en EE. UU. y otros países. El resto de marcas comerciales, registradas y sin registrar, son propiedad de sus respectivos propietarios. Pendiente de patentes.

© 2013 Kensington Computer Products Group, división de ACCO Brands. Queda prohibida la copia, duplicación u otro tipo de reproducción no autorizado del contenido a que se refiere el presente documento sin la previa autorización escrita de Kensington Computer Products Group. Reservados todos los derechos. 3/13

Magyar

▲ Egészségügyi figyelmeztetés

A billentyűzet, az egér vagy a pozícionáló gömb használatából különböző súlyos sérülések és rendellenességek fakadhatnak. A foglalkozással kapcsolatos sérülések legújabb kutatásai

kapcsolatba hozzák a normális, látszólag ártalmatlan tevékenységeket az ismétlődő megterhelések okozta sérülésekkel („RSI”). Az ilyen sérüléseknek számos tényezője van, például az adott személy egészségi állapota, valamint az, hogy milyen pozícióban végzi munkáját és egyéb tevékenységeit (beleértve a billentyűzet és egér használatát is). Egyes tanulmányok szerint az is fontos tényező, hogy valaki mennyi ideig használja a billentyűzetet, az egeret vagy a pozicionáló gömböt. Ha kérdései vannak a kockázati tényezőkkel kapcsolatban, kérdezzen meg egy szakorvost.

A billentyűzet, az egér vagy a pozicionáló gomb használatakor átmeneti fájdalmas jelentezhetnek kezeiben, karjaiban, válláiban, nyakában és más testrészein. Ha folyamatos vagy visszatérő kellemetlen érzést, fájdalmat, lüktetést, bizsergést, viszketést, zsibbadtságot, égésérzetet vagy merevséget észlel akár más tevékenység végzésekor, akkor **NE HANYAGOLJA EL EZEKET A JELEKET. AZONNAL FORDULJON SZAKORVOSHOZ.** Ezek a tünetek az idegek, izmok, ínák és más testrészek olykor végleges sérülését jelentő problémákat jelezhetik, például kéztáolagút szindrómát, tendonitist, tenosynovitist stb.

Hibaelhárítás

Amennyiben a hanyattgegr nem működne megfelelően, kövesse a következő lépéseket (egyszerre mindig csak egyet), majd próbálja újra az eszközt. Ha az eszköz ismét megfelelően működik, abbahagyhatja.

1. Válassza le a hanyattgegrt a számítógérről, majd csatlakoztassa újra.
2. Csatlakoztassa a hanyattgegrt a számítógép egy másik USB-portjába, ha van.
3. Kapcsolja ki, és indítsa újra a számítógépet.
4. Lehetőség szerint ellenőrizze a hanyattgegrt működését másik számítógéppel.

A hanyattgegr tisztítása

A legjobb teljesítmény érdekében rendszeresen tisztítsa meg a hanyattgegrt.

⚠ VIGYÁZAT: Sohase permetezzen folyékony tisztítószerrel közvetlenül a hanyattgegrre.

Műszaki támogatás

A műszaki támogatást a Kensington termékek összes regisztrált felhasználója igénybe veheti. A műszaki támogatás a telefonhívás (és az esetleges távolsági hívás) díját leszámítva nem jár költséggel. A műszaki támogatást nyújtó részleg kapcsolattartási adatai a kézikönyv hátoldalán található.

Webes támogatás

Elképzelhető, hogy a problémájára a megoldást megtalálja a „Gyakran feltett kérdések” című leírásban, amely a következő webhelyen található, a támogatást nyújtó részben: www.support.kensington.com.

Telefonos támogatás

A technikai támogatás ingyenes, kivéve a távolsági hívásokkal kapcsolatban felmerülő költségeket. A nyitvatartási időpontokat a www.kensington.com webhelyen találja. Európában a technikai támogatás telefonon érhető el hétfőtől péntekig 9 és 18 óra között.

Az ügyfélszolgálat tárcsázása előtt gondoskodjon a következőkről:

- Olyan telefonkészüléket használjon, amelyről hozzáfér az eszközökhöz.
- A következő adatokat kell megadnia:
 - Név, cím és telefonszám;

- A Kensington-termék neve;
- A számítógép gyártási adatai és típusa;
- A rendszerszoftver és a verziószám;
- A problémára utaló jelek, illetve a problémát kiváltó tényezők.

A SZÖVETSÉGI KOMMUNIKÁCIÓS BIZOTTSÁG RÁDIÓFREKVENCIAI INTERFERENCIÁRA VONATKOZÓ NYILATKOZATA

Megjegyzés: Az eszköz tesztelése után megállapították, hogy a Szövetségi Kommunikációs Bizottság szabályainak 15. része szerint megfelel a B osztályú digitális eszközökre vonatkozó korlátozásoknak. Ezek a korlátozások úgy lettek kialakítva, hogy megfelelő védelmet nyújtsanak a lakossági berendezésekből származó káros interferenciák ellen. A jelen berendezés rádiófrekvenciás energiát generál, használ és sugároz ki, ezért ha nem az előírásoknak megfelelően van telepítve és használva, káros interferenciát okozhat a rádiókommunikációban.

Nincs rá garancia, hogy nem fordul elő interferencia egy adott berendezésben. Amennyiben a berendezés a rádiós vagy televíziós vételben káros interferenciát okoz, amelyet a berendezés ki- és bekapcsolásával lehet meghatározni, az interferencia megszüntetéséhez a következő módszerek lehet alkalmazni:

- A vételi antenna újratájolása vagy áthelyezése.
- A berendezés és a vételi egység közötti távolság növelése.
- A berendezés és a vételi egység eltérő áramkörön lévő aljzathoz való csatlakoztatása.
- Segítségkérés a kereskedőtől vagy egy tapasztalt rádió/tévéyszerelő szakembertől.

MÓDOSÍTÁSOK: A Kensington által kifejezett formában jóvá nem hagyott módosítások hatására a felhasználó már nem az FCC szabályainak megfelelően működteti a készüléket, ezért az ilyen jellegű beavatkozások nem engedélyezettek.

ÁRNYÉKOLT KÁBELEK: Az FCC előírásainak teljesítése érdekében a Kensington típusú bemeneti eszközöket használó összes berendezés csatlakoztatásához kizárólag árnyékolt kábeleket szabad alkalmazni.

FCC MEGFELELŐSÉGI NYILATKOZAT

Ez a termék megfelel az FCC szabályok 15. részének. A működtetésre két feltétel vonatkozik: (1) Ez az eszköz nem okoz káros interferenciát, illetve (2) az eszköznek el kell fogadnia a kapott interferenciát, ide értve azokat az interferenciákat is, amelyek nem megfelelő működést eredményezhetnek. Az FCC szabályok 2.909. részében meghatározottak szerint az eszközért a Kensington Computer Products Group (333 Twin Dolphin Drive, Redwood Shores, CA 94065, USA) vállal felelősséget.

KANADA TERÜLETÉN ÉRVÉNYES MEGFELELŐSÉG

Ez a [B] osztályú digitális berendezés megfelel a kanadai ICES-003 szabványnak.

EK MEGFELELŐSÉGI NYILATKOZAT


A Kensington vállalat kijelenti, hogy a termék megfelel az ide vonatkozó EK irányelvek alapvető követelményeinek és egyéb fontos rendelkezéseinek.

Európában a termékre vonatkozó megfelelőségi nyilatkozat másolatát a www.support.kensington.com webhelyen található „Compliance Documentation” (Megfelelőségi dokumentáció) hivatkozásra kattintva olvashatja el.

BIZTONSÁGI ÉS HASZNÁLATI ÚTMUTATÓ

1. Amennyiben a berendezés működése nem megfelelő, és a felhasználó által kezdeményezett hibaelhárítás sikertelen, kapcsolja ki a készüléket, és hívja a Kensington műszaki támogatást nyújtó szakembereit. www.kensington.com.
2. Ne szerelje szét a terméket, és ne tegye ki bármilyen folyadék, nedvesség, illetve olyan hőmérséklet hatásának, amely kívül esik a működéshez meghatározott 0 – 40 °C-os tartományon.
3. Amennyiben a terméket olyan hőmérséklet éri, amely a tartományon kívül esik, kapcsolja ki a készüléket, és várja meg, amíg a hőmérséklet visszatér a normál működéshez szükséges tartományba.

AZ EURÓPAI UNIÓ TAGORSZÁGAIBAN ÉRVÉNYES TUDNIVALÓK

 A szimbólum használata azt jelzi, hogy a termék nem kezelhető háztartási hulladékként. Ha meggyőződik arról, hogy a termék leselejtezése megfelelő módon történik, segít megelőzni a helytelen leselejtezéssel fakadó olyan esetleges következményeket, amelyek a környezetre és az emberi egészségre károsak lehetnek. A termék újrahasznosításával kapcsolatos részletes tudnivalókat forduljon a helyi városi hivatalhoz, a háztartási hulladékok leselejtezését végző szolgáltatóhoz, vagy keresse fel a terméket értékesítő üzletet.

A Kensington és az ACCO az ACCO Brands bejegyzett védjegye. A „Kensington Promise” az ACCO Brands védjegykezelés alatt álló szolgáltatása. A DiamondEye az ACCO Brands védjegye. A Expert Mouse az ACCO Brands bejegyzett márkája. A Windows a Microsoft Corporation bejegyzett védjegye. A Mac és a Mac OS az Apple Computer, Inc. bejegyzett védjegyei az Egyesült Államokban és más országokban. Az összes egyéb bejegyzett és nem bejegyzett védjegy a megfelelő tulajdonosok védjegye. Más védjegyek bejegyzés alatt állnak.

© 2013 Kensington Computer Products Group, az ACCO Brands egyik részlege. A tartalom jogesetében másolása, sokszorosítása vagy egyéb módon történő felhasználása a Kensington Computer Products Group írásos beleegyezése nélkül nem engedélyezett. Minden jog fenntartva. 3/13

▲ Zdravotní varování

Používání klávesnice, myši či trackballu může způsobovat vážná poranění nebo nemoci. Nedávné zdravotní výzkumy pracovních poranění označily normální zdánlivě neškodné aktivity jako potenciální příčinu onemocnění z opakovaného přepětí („RSI“). Mnoho faktorů může být původcem nemoci RSI. Mezi ně patří zdravotní a fyzický stav osoby, celkové zdraví a způsob polohy těla či ostatních aktivit během práce (včetně používání klávesnice a myši). Některé studie navrhují, aby množství času stráveného prací s klávesnicí, myší či trackballem bylo také jedním z faktorů. Poradte se s kvalifikovaným zdravotníkem, máte-li nějaké otázky nebo obavy ohledně těchto rizikových faktorů.

Při používání klávesnice, myši či trackballu můžete pociťovat občasné nepohodlí rukou, paží, ramen, krku nebo jiných částí těla. Také můžete pociťovat některé symptomy, jako je trvalé či vracející se nepohodlí, bolest, pulzující bolest, brnění, necitlivost, pocit pálení nebo ztuhlost, i když zrovna nepracujete s počítačem. **VYHLEDEJTE POMOC KVALIFIKOVANÉHO ZDRAVOTNÍKA** Tyto symptomy mohou být příznaky nemoci RSI, které trvale postihují nervy, svaly, šlachy a ostatní části těla, jako jsou například syndrom karpálního tunelu, zánět šlach, tenosynovitida a další.

Řešení běžných problémů

Pokud váš trackball nefunguje správně, proveďte následující kroky, jeden po druhém, a zkuste vaše zařízení znovu. Jakmile vaše zařízení začne fungovat správně, můžete přestat.

1. Trackball odpojte od počítače a znovu jej připojte.
2. Pokud má váš počítač další USB port, připojte jej do jiného USB portu.
3. Vypněte a znovu spusťte váš počítač.
4. Pokud to bude možné, vyzkoušejte trackball s jiným počítačem.

Čištění trackballu

Pro skvělý výkon nepamenejte svůj trackball pravidelně čistit.

▲ **UPOZORNĚNÍ:** Nikdy nestříkejte tekutý čistič přímo na trackball.

Technická podpora

Technická podpora je k dispozici všem registrovaným uživatelům produktů společnosti Kensington. Tato služba není zpoplatněna jinak než náklady na telefonní hovor. Informace o kontaktech na technickou podporu můžete nalézt na zadní straně této příručky.

Podpora na webu

Odpověď na svůj problém můžete nalézt v části Frequently Asked Questions (FAQ – často kladené dotazy) stránek podpory společnosti Kensington. www.support.kensington.com.

Podpora po telefonu

Kromě případných poplatků za dálkové hovory nejsou za technickou podporu účtovány žádné poplatky. Pracovní dobu oddělení podpory po telefonu zjistíte na stránkách www.kensington.com. V Evropě je technická podpora k dispozici od pondělí do pátku od 9:00 do 18:00 hod.

Když voláte na linku podpory, mějte na paměti následující:

- Zavolejte z telefonu z místa, odkud máte přístup k zařízení.
- Připravte si následující informace:
 - jméno, adresu a telefonní číslo,
 - název produktu,
 - značku a model vašeho počítače,
 - operační systém a jeho verzi,
 - symptomy problému a co k němu vedlo.

PROHLÁŠENÍ FEDERAL COMMUNICATIONS COMMISSION O VYSOKOFREKVENČNÍM RUŠENÍ

Poznámka: Toto zařízení bylo ověřeno a odpovídá omezením třídy B pro digitální zařízení podle části 15 předpisů FCC. Tyto limity jsou stanoveny tak, aby byla dodržena dostatečná ochrana proti nebezpečným interferencím při domácí instalaci. Toto zařízení produkuje, využívá a může vyzařovat vysokofrekvenční energii a, není-li instalováno a používáno v souladu s pokyny, může způsobit škodlivé interference radiokomunikačním systémům.

Není ale zaručeno, že se tato interference nevyskytne při určité konkrétní instalaci. Zda toto zařízení způsobuje škodlivou interferenci příjmu televizního nebo radiového signálu, můžete zjistit následovně:

- Přesměrujte nebo přemístěte přijímací anténu.
- Zvyšte vzdálenost mezi zařízením a přijímačem.
- Zapojte zařízení do elektrické zásuvky jiného okruhu, než je ten, ke kterému je připojen přijímač.
- Poradte se s dealerem nebo se zkušeným rádio-TV technikem.

ÚPRAVY: Změny nebo úpravy, které nebyly výslovně schváleny společností Kensington, mají za následek neplatnost oprávnění k používání přístroje podle omezení FCC a nesmí být prováděny.

STÍNĚNÉ KABELY: Má-li zařízení splňovat požadavky stanovené FCC, musí být všechna propojení se zařízením využívajícím vstupní zařízení Kensington provedena výhradně pomocí dodávaných stíněných kabelů.

PROHLÁŠENÍ O SOULADU S PŘEDPISY FCC

Tento produkt odpovídá části 15 předpisů FCC. Provoz na základě dvou podmínek: (1) Zařízení nesmí způsobovat škodlivé interference a (2) zařízení musí přijímat veškeré přijaté interference včetně těch, které mohou mít nežádoucí vliv. Podle části 2.909 předpisů FCC je stranou odpovědnou za toto zařízení společnost Kensington Computer Products Group, 333 Twin Dolphin Drive, Redwood Shores, CA 94065, USA.

SOULAD S KANADSKÝMI PRŮMYSLYVÝMI PŘEDPISY

Toto digitální zařízení třídy [B] odpovídá kanadskému předpisu ICES-003.

PROHLÁŠENÍ O SOULADU S PŘEDPISY CE

Společnost Kensington tímto prohlašuje, že tento výrobek odpovídá stanoveným požadavkům a jiným ve vztahujícím ustanovením platných směrnic ES.

Kopii tohoto Prohlášení o souladu s předpisy pro Evropu je možné získat po klepnutí na odkaz „Compliance Documentation“ (dokumenty o souladu) na stránkách www.support.kensington.com.

BEZPEČNOSTNÍ POKYNY A POKYNY PRO POUŽÍVÁNÍ

1. Pokud zařízení nefunguje a pokusy o vyřešení potíží selhaly, vypněte zařízení a kontaktujte technickou podporu společnosti Kensington. www.support.kensington.com.
2. Produkt nerozebírejte ani jej nevystavujte působení kapalin, vlhkosti nebo teplot mimo přípustné provozní rozsahy 0 - 40 °C.
3. Pokud je produkt vystaven působení teplot mimo přípustný rozsah, vypněte jej a vyčkejte, dokud se teplota nevrátí do přípustných hodnot.

INFORMACE PRO ČLENSKÉ STÁTÝ EU



Použití symbolu znamená, že produkt nelze likvidovat s běžným odpadem. Zajištěním správné likvidace výrobku pomůžete zabránit možným negativním následkům pro životní prostředí a lidské zdraví, které by jinak mohly být způsobeny nevhodným nakládáním při likvidaci tohoto výrobku. Máte-li zájem o podrobnější informace o recyklaci tohoto produktu, obraťte se na místní obecní úřad, společnost zajišťující odvoz domácího odpadu nebo prodejnu, ve které jste produkt zakoupili.

Kensington i ACCO są zastrzeżonymi znakami towarowymi firmy ACCO Brands. Kensington Promise jest znakiem usługowym firmy ACCO Brands. DiamondEye je ochranná známka spoločnosti ACCO Brands. Expert Mouse je registrovaná obchodní značka společnosti ACCO Brands. Windows je registrovaná ochranná známka společnosti Microsoft Corporation. Mac a Mac OS jsou ochranné známky společnosti Apple, Inc., registrované v USA a dalších zemích. Všechny ostatní registrované a Neregistrované ochranné známky jsou majetkem příslušných vlastníků. Patenty čekající na udělení.

© 2013 Kensington Computer Products Group, divize společnosti ACCO Brands. Jakékoliv nepovolené kopírování, duplikování a jiná reprodukce uvedeného obsahu je bez písemného souhlasu společnosti Kensington Computer Products Group zakázáno. Všechna práva vyhrazena. 3/13

⚠ Ostrzeżenie dotyczące zdrowia

Używanie klawiatury, myszy lub urządzenia trackball można powiązać z poważnymi urazami lub zaburzeniami. W najnowszych badaniach medycznych chorób zawodowych ustalono, że normalne, na pozór nieszkodliwe czynności mogą być przyczyną chorób wywołanych przeciążeniem (RSI). Wiele czynników jest związanych z występowaniem chorób RSI, włącznie ze stanem medycznym i fizycznym osoby, ogólnym stanem zdrowia oraz pozycją przyjmowaną w trakcie pracy i innych czynności (włącznie z używaniem klawiatury lub myszki). Niektóre badania sugerują, że ilość czasu spędzana na używaniu klawiatury, myszy lub urządzenia trackball również może stanowić jeden z czynników. W razie jakichkolwiek pytań lub obaw związanych z tymi czynnikami ryzyka skontaktuj się z wykwalifikowanym pracownikiem służby zdrowia.

Przy używaniu klawiatury, myszy lub urządzenia trackball może występować okazjonalne uczucie dyskomfortu dłoni, rąk, ramion, szyi lub innych części ciała. Jednakże w razie doświadczenia takich objawów, jak trwały lub nawracający dyskomfort, ból, pulsowanie, bolesność, mrowienie, drętwienie, uczucie gorąca lub sztywność, nawet, jeżeli te objawy występują, kiedy nie pracujesz przy komputerze, **NIE WOLNO IGNOROWAĆ TAKICH OBJAWÓW OSTRZEGAWCZYCH. NALEŻY BEZZWŁOCZNIE ZWRÓCIĆ SIĘ O POMOC LEKARSKĄ.** Te objawy mogą być oznakami powodujących niepełnosprawność zespół RSI nerwów, mięśni, ścięgien lub innych części ciała, np. zespół cieśni kanału nadgarstka, zapalenie ścięgna, zapalenie pochewki ścięgna i inne.

Rozwiązywanie problemów — czynności podstawowe

Jeśli manipulator kulkowy nie działa poprawnie, należy kolejno wykonać poniższe czynności, a następnie ponowić próbę pracy urządzenia. Procedurę tę można ukończyć, gdy urządzenie ponownie zacznie działać w prawidłowy sposób.

1. Odłączyć manipulator kulkowy od komputera, a następnie podłączyć go ponownie.
2. Podłączyć manipulator kulkowy do innego portu USB komputera, o ile jest on dostępny.
3. Wyłączyć i uruchomić ponownie komputer.
4. O ile to możliwe, sprawdzić działanie manipulatora kulkowego z innym komputerem.

Czyszczenie manipulatora kulkowego

W celu zapewnienia najlepszej wydajności manipulator kulkowy należy okresowo czyścić.

⚠ WAŻNE: Nigdy nie rozpylać środków czyszczących w płynie bezpośrednio na urządzenie.

Pomoc techniczna

Z pomocy technicznej mogą korzystać wszyscy zarejestrowani użytkownicy produktów firmy Kensington. Pomoc techniczna jest bezpłatna, poza kosztami połączeń telefonicznych, w tym połączeń międzystrefowych lub międzynarodowych. Dane kontaktowe działu pomocy technicznej znajdują się na tylnej okładce tej instrukcji.

Witryna WWW

Rozwiązanie problemu można znaleźć w części z odpowiedziami na często zadawane pytania (Frequently Asked Questions (FAQ)) w obszarze pomocy technicznej w witrynie internetowej firmy Kensington: www.support.kensington.com.

Obsługa telefoniczna

Nie ma opłaty za wsparcie techniczne za wyjątkiem opłat za połączenie telefoniczne wg stawek operatora. Godziny pracy telefonicznej pomocy technicznej dostępne są pod adresem www.kensington.com. W Europie telefoniczna pomoc techniczna jest dostępna od poniedziałku do piątku w godzinach od 09:00 do 18:00.

Należy pamiętać o następujących szczegółach:

- Podczas rozmowy telefonicznej urządzenie musi być pod ręką.
- Użytkownik musi podać następujące informacje:
 - imię i nazwisko, adres i numer telefonu;
 - nazwę produktu firmy Kensington;
 - markę i model komputera;
 - informacje o systemie operacyjnym i jego wersji;
 - symptomy problemu i ich źródło.

OŚWIADCZENIE FEDERALNEJ KOMISJI DS. KOMUNIKACJI (FEDERAL COMMUNICATIONS COMMISSION) NA TEMAT ZAKŁÓCEŃ O CZĘSTOTLIWOŚCI RADIOWEJ

Uwaga: To urządzenie zostało sprawdzone pod kątem spełnienia wymogów dotyczących urządzeń cyfrowych klasy B, zgodnie z częścią 15 przepisów FCC. Stwierdzono, że urządzenie spełnia te wymogi. Te wymogi powstały w celu zapewnienia rozsądnego zabezpieczenia przed szkodliwymi zakłóceniami w obszarach mieszkalnych. To urządzenie generuje, wykorzystuje i może emitować energię o częstotliwości radiowej. Jeśli nie zostanie zainstalowane i nie będzie używane zgodnie z zaleceniami, może być źródłem szkodliwych zakłóceń w komunikacji radiowej.

Nie ma jednak gwarancji, że zakłócenia nie wystąpią w określonych warunkach. Jeśli urządzenie jest źródłem szkodliwych zakłóceń w odbiorze sygnałów radiowych lub telewizyjnych, można wykonać następujące czynności:

- zmienić kierunek lub miejsce ustawienia anteny odbiorczej;
- zwiększyć odległość między urządzeniem a odbiornikiem;
- podłączyć urządzenie do gniazdka będącego częścią obwodu innego niż ten, którego częścią jest gniazdko, do którego aktualnie jest podłączony odbiornik;
- skontaktować się ze sprzedawcą lub doświadczonego serwisantem RTV w celu uzyskania pomocy.

ZMIANY: Zmiany, które nie zostały jednoznacznie zatwierdzone przez firmę Kensington, mogą spowodować odebranie użytkownikowi prawa do korzystania z urządzenia na mocy przepisów FCC. Dlatego takich zmian nie należy wprowadzać.

PRZEWODY EKRANOWANE: W celu spełnienia wymagań FCC wszystkie połączenia z urządzeniem wejściowym firmy Kensington należy wykonywać za pomocą przewodów ekranowanych dołączonych do zestawu.

DEKLARACJA ZGODNOŚCI FCC

Ten produkt spełnia wymogi określone w części 15 przepisów FCC. Urządzenie musi spełniać dwa warunki: (1) Nie może powodować szkodliwych zakłóceń i (2) musi odbierać wszelkie zakłócenia, w tym te, które mogą powodować nieprawidłowe działanie urządzenia. Zgodnie z postanowieniami części 2.909 przepisów FCC, stroną odpowiedzialną za to urządzenie jest: Kensington Computer Products Group, 333 Twin Dolphin Drive, Redwood Shores, CA 94065, USA.

ZGODNOŚĆ Z PRZEPISAMI INDUSTRY CANADA

To urządzenie cyfrowe klasy [B] spełnia wymagania normy kanadyjskiej ICES-003.

DEKLARACJA ZGODNOŚCI WE

Firma Kensington oświadcza, że ten produkt spełnia podstawowe wymagania i inne warunki odpowiednich dyrektyw WE. W Europie egzemplarz deklaracji zgodności tego produktu można otrzymać, klikając łącze „Compliance Documentation” w witrynie internetowej www.support.kensington.com.

BEZPIECZEŃSTWO I ZALECENIA DOTYCZĄCE UŻYTKOWANIA

1. Jeśli urządzenie nie działa prawidłowo i jeśli próby usunięcia problemów zakończyły się niepowodzeniem, należy wyłączyć urządzenie i skontaktować się telefonicznie z działem pomocy technicznej firmy Kensington, www.support.kensington.com.
2. Produktu nie należy rozmontowywać, narażać na działanie płynów, wilgoci, pary lub temperatur poza zalecanymi zakresami roboczymi od 0°C do 40°C.
3. Jeśli produkt zostanie narażony na działanie temperatur spoza zakresu należy go wyłączyć i poczekać, aż temperatura będzie odpowiednia.

INFORMACJE TYLKO DLA UŻYTKOWNIKÓW W KRAJACH NALEŻĄCYCH DO UNII EUROPEJSKIEJ



Jeśli produkt jest oznaczony tym symbolem, nie można go wyrzucać jako odpadu komunalnego. Dzięki właściwej uтилизации produktu pomagasz zapobiegać potencjalnemu negatywnemu działaniu na środowisko i na ludzkie zdrowie. Szczegółowe informacje na temat recyklingu produktu można uzyskać w lokalnym urzędzie, firmie zajmującej się wywozem odpadów lub w sklepie, w którym został zakupiony produkt.

Kensington i ACCO są zastrzeżonymi znakami towarowymi firmy ACCO Brands. Kensington Promise jest znakiem usługowym firmy ACCO Brands. DiamondEye jest znakiem towarowym firmy ACCO Brands. Expert Mouse jest zastrzeżonym znakiem towarowym firmy ACCO Brands. Windows to zarejestrowany znak firmowy firmy Microsoft Corporation. Mac i Mac OS są znakami towarowymi firmy Apple Computer, Inc., zastrzeżonymi w USA oraz w innych krajach. Wszystkie pozostałe zastrzeżone i niezastrzeżone znaki towarowe są własnością ich odpowiednich właścicieli. Procedura patentowa w toku.

© 2013 Kensington Computer Products Group, oddział firmy ACCO Brands. Kopiowanie, powielanie lub reprodukcja w inny sposób niniejszych materiałów bez pisemnej zgody firmy Kensington Computer Products Group jest surowo zabroniona. Wszelkie prawa zastrzeżone. 3/13

Русский

▲ Предупреждение о вреде для здоровья

Использование клавиатуры, мыши или трекбола может привести к ряду серьезных заболеваний и получению травм. Согласно данным, полученным в ходе последних медицинских исследований по профессиональным заболеваниям, было установлено, что обычная, безвредная на первый взгляд деятельность является потенциальной причиной получения травм от многократно повторяющихся мышечных напряжений (RSI). Причиной возникновения этого синдрома могут стать многие факторы: физическое состояние и общее самочувствие человека, а также положение его тела во время работы и других видов деятельности (в том числе при использовании клавиатуры или мыши). Согласно некоторым исследованиям, время, проведенное за использованием клавиатуры, мыши или трекбола, также является фактором заболевания. В случае возникновения каких-либо вопросов относительно данных факторов риска, обратитесь к квалифицированному врачу.

При использовании клавиатуры, мыши или трекбола возможны периодические боли в руках, плечах, шее и других частях тела. Однако если вы замечаете такие симптомы, как постоянная или периодическая боль, пульсация, ноющая боль, покалывание, онемение, чувство жжения или оцепенения, и, тем более, в том случае если такие симптомы проявляются, даже если вы не работаете за компьютером, **НЕ ИГНОРИРУЙТЕ ЭТИ СИМПТОМЫ. НЕЗАМЕДЛИТЕЛЬНО ОБРАТИТЕСЬ К КВАЛИФИЦИРОВАННОМУ ВРАЧУ.** Данные симптомы могут быть признаками хронического заболевания нервов, мышц, сухожилий и других частей тела, например, таких заболеваний, как кистевой туннельный синдром, тендинит, теносиновит и другие.

Основные действия по устранению неполадок

В случае ненадлежащей работы трекбола, последовательно выполните указанные ниже действия, а затем проверьте работу устройства. Пользователь может прекратить выполнение последующих действий, как только устройство начнет работать надлежащим образом.

1. Отключите и снова подключите трекбол к компьютеру.
2. Подключите трекбол к другому USB-порту компьютера (при его наличии).
3. Выключите и снова включите компьютер.
4. Проверьте работу трекбола на другом компьютере (при наличии такой возможности).

Очистка трекбола

Качественная работа трекбола гарантируется только при его регулярной очистке.

▲ ВНИМАНИЕ! Запрещается распылять жидкий очиститель прямо на поверхность трекбола.

Техническая поддержка

Техническая поддержка доступна для всех зарегистрированных пользователей изделий компании Kensington. Контактная информация о технической поддержке имеется на обратной стороне обложки данного руководства.

Веб-поддержка

Вы можете найти ответ на ваш вопрос на странице ответов на часто задаваемые вопросы (FAQ) раздела технической поддержки сайта: www.support.kensington.com.

Телефонная поддержка

Звонок в службу поддержки бесплатный, за исключением междугородних и международных звонков. Чтобы узнать часы работы службы поддержки по телефону, посетите www.kensington.com. В Европе служба технической поддержки по телефону работает с понедельника по пятницу, с 09:00 до 18:00.

Пожалуйста, учтите следующее, когда будете звонить в службу поддержки:

- Звоните с телефона, расположенного рядом с устройством.
- Будьте готовы предоставить следующую информацию:
 - Имя, адрес и номер телефона
 - Название изделия компании Kensington
 - Изготовитель и модель вашего компьютера
 - Ваше системное программное обеспечение и его версия
 - Признаки неисправности и что послужило причиной ее возникновения

ПОЛОЖЕНИЕ О РАДИОПОМЕХАХ ФЕДЕРАЛЬНОЙ КОМИССИИ ПО СВЯЗИ

Примечание: данное устройство было проверено и признано соответствующим ограничениям для цифровых устройств класса В в соответствии с Частью 15 правил Федеральной Комиссии по связи. Данные ограничения разработаны, чтобы обеспечить разумную защиту от вредного влияния в жилых помещениях. Данное оборудование выработывает, использует и может излучать радиочастотную энергию и, если установлено и используется не в соответствии с инструкциями, может создавать помехи линиям радиосвязи.

Однако нет никакой гарантии, что помехи не будут создаваться в определенной обстановке. Если данное оборудование создает помехи радио и телевизионному приему, нужно предпринять следующие меры:

- Повернуть или перенести приемную антенну.
- Увеличить расстояние между оборудованием и приемником.
- Подключить оборудование к розетке, которая не имеет общих цепей с той, в которую включен приемник.
- Проконсультироваться у дилера или опытного радиотехника для получения помощи.

ИЗМЕНЕНИЯ: изменения, не одобренные компанией Kensington, могут лишить пользователя возможности использовать данное устройство в соответствии с требованиями Федеральной Комиссии по связи, и не должны быть выполнены.

ЭКРАНИРОВАННЫЕ КАБЕЛИ: для соответствия требованиям Федеральной Комиссии по связи, все подключения к оборудованию с использованием входного устройства производства компании Kensington, должны быть выполнены только с использованием указанных экранированных кабелей.

ЗАЯВЛЕНИЕ О СОБЛЮДЕНИИ ДЕКЛАРАЦИИ СООТВЕТСТВИЯ ФЕДЕРАЛЬНОЙ КОМИССИИ ПО СВЯЗИ (ФКС)

Данный продукт соответствует Разделу 15 Правил ФКС. При эксплуатации должны быть соблюдены два условия: (1) данное устройство не должно быть источником вредного излучения; (2) данное устройство должно принимать все получаемое излучение, включая излучение, могущее привести к нежелательной работе. Как определено в Параграфе 2.909 Правил ФКС, стороной, отвечающей за данное устройство, является Kensington Computer Products Group, 333 Twin Dolphin Drive, Redwood Shores, CA 94065, USA (США).

СООТВЕТСТВИЕ ТРЕБОВАНИЯМ МИНИСТЕРСТВА ПРОМЫШЛЕННОСТИ КАНАДЫ

ует канадскому стандарту на вызывающее помехи оборудование ICES-003.

ДЕКЛАРАЦИЯ О СООТВЕТСТВИИ ДИРЕКТИВЫ СОВЕТА ЕВРОПЫ

Компания Kensington заявляет, что данный продукт соответствует основным требованиям и другим важным условиям соответствующих директив ЕЭС.

Копия Декларации о соответствии для Европы на данный продукт может быть получена по ссылке 'Compliance Documentation' (Документация о соответствии) на сайте www.support.kensington.com.

УКАЗАНИЯ ПО МЕРАМ БЕЗОПАСНОСТИ И ИСПОЛЬЗОВАНИЮ

1. В случае ненадлежащей работы или, если поиск клиентом причины неисправности был безуспешным, выключите устройство и свяжитесь со службой технической поддержки компании Kensington. www.support.kensington.com.
2. Не разбирайте изделие и не подвергайте его воздействию жидкостей, влажности или температуры вне пределов от 0 град. С (32 град. F) до 40 град. С (104 град. F).
3. Если ваше изделие имеет температуру, выходящую за указанный диапазон, выключите его и дайте температуре возможность вернуться в нормальный рабочий диапазон.

ИНФОРМАЦИЯ ТОЛЬКО ДЛЯ ГОСУДАРСТВ-ЧЛЕНОВ ЕС



Эти знаки указывают на то, что данное изделие не может относиться к бытовым отходам. Обеспечив правильную утилизацию изделия, вы помогаете в предотвращении потенциальных негативных последствий для окружающей среды и человеческого здоровья, которые могут быть вызваны неправильной его утилизацией. Для получения более подробной информации об утилизации данного изделия, пожалуйста, свяжитесь с вашим местным городским офисом, службой вывоза бытовых отходов или магазином, в котором вы купили изделие.

Kensington и ACCO являются зарегистрированными товарными знаками компании ACCO Brands. Kensington Promise является знаком обслуживания ACCO Brands. DiamondEye является товарным знаком компании ACCO Brands. Expert Mouse является зарегистрированным товарным знаком компании ACCO Brands. Windows является зарегистрированным товарным знаком корпорации Microsoft. Mac и Mac OS являются зарегистрированными товарными знаками корпорации Apple в США и других странах. Все прочие зарегистрированные и незарегистрированные товарные знаки являются собственностью соответствующих владельцев. Патенты на рассмотрении.

© 2013 Kensington Computer Products Group, подразделение компании ACCO Brands. Запрещается несанкционированное копирование, дублирование или размножение иным способом содержимого настоящего документа без письменного согласия компании Kensington Computer Products Group. Все права защищены. 3/13

Português

⚠ Aviso de Saúde

A utilização de um teclado, rato, ou trackball pode estar associada a ferimentos ou lesões graves. Investigações médicas recentes sobre lesões de foro profissional apontam actividades normais, aparentemente inofensivas, como uma causa possível de Lesões por Esforços Repetitivos (LER). Muitos factores podem estar associados à ocorrência de LER, incluindo as próprias condições físicas e médicas de uma pessoa, a saúde em geral e o modo como uma pessoa se posiciona e utiliza o seu corpo durante o trabalho e outras actividades (incluindo a utilização de um teclado ou rato). Alguns estudos sugerem que o período de tempo durante o qual uma pessoa utiliza um teclado, rato ou trackball pode também ser um dos factores. Caso tenha alguma dúvida, relativamente a estes factores de risco, consulte um profissional de saúde qualificado.

Quando utilizar um teclado, rato ou trackball, pode sentir ocasionalmente um desconforto nas mãos, braços, ombros, pescoço ou outras partes do corpo. No entanto, caso tenha algum sintoma tal como desconforto, dor, sensação de latejo, sensibilidade, formigueiro, dormência, ardor, ou rigidez, persistentes ou recorrentes, mesmo que tais sintomas ocorram quando não está a trabalhar no seu computador. **NÃO IGNORE ESTES SINTOMAS. CONSULTE DE IMEDIATO UM PROFISSIONAL DE SAÚDE QUALIFICADO.** Estes sintomas podem ser indícios de LER nervosas, musculares, tendinosas, ou de outras partes do corpo, tais como a síndrome do canal cárpico, tendinite, tenossinovite, e outras lesões, que por vezes causam incapacidade permanente.

Passos habituais para a resolução de problemas

Se o trackball não estiver a funcionar correctamente, siga um a um, os seguintes passos e tente utilizar novamente o dispositivo. Pode parar quando o dispositivo voltar a funcionar correctamente.

1. Desligue o trackball do computador e volte a ligá-lo.
2. Ligue o trackball a uma porta USB diferente no computador, caso haja uma disponível.
3. Desligue e reinicie o computador.
4. Se for possível, experimente utilizar o trackball noutro computador.

Limpar o Trackball

Para um melhor desempenho, certifique-se de que limpa periodicamente o trackball.

⚠ ATENÇÃO: Nunca aplique um líquido de limpeza directamente no trackball.

Assistência técnica

A assistência técnica está disponível para todos os utilizadores dos produtos Kensington registados. Não se cobra pela assistência técnica, excepto o custo da chamada telefónica e os valores de longa distância, se aplicáveis. Pode encontrar informações sobre como contactar a assistência técnica na última página deste manual.

Apoio através da Web

Pode encontrar a resposta para o seu problema na secção Perguntas mais frequentes (FAQ) da área de assistência, no website da Kensington: www.support.kensington.com.

Apoio Telefónico

Não existem encargos inerentes ao apoio técnico excepto os relativos a chamadas de longa distância, quando aplicável. Visite www.kensington.com quanto ao horário do apoio técnico. Na Europa, o apoio técnico está disponível por telefone, de Segunda a Sexta, entre as 0900 e as 1800 horas.

Tenha em conta o seguinte ao solicitar apoio:

- Ligue de um telemóvel onde tenha acesso ao seu dispositivo.
- Tenha por perto as seguintes informações:
 - Nome, morada e número de telefone
 - O nome do produto Kensington
 - Fabrico e modelo do seu computador
 - O software do seu sistema e respectiva versão
 - Sintomas do problema e o que os provocou

DECLARAÇÃO SOBRE A INTERFERÊNCIA DE RADIOFREQUÊNCIA DA FCC (FEDERAL COMMUNICATIONS COMMISSION)

Nota: Este dispositivo foi testado e está em conformidade com os limites estabelecidos para dispositivos digitais de Classe B, de acordo com o disposto na Parte 15 dos regulamentos FCC. Estes limites destinam-se a fornecer uma protecção adequada contra interferências prejudiciais em instalações residenciais. Este equipamento gera, utiliza e pode emitir energia de radiofrequência e, se não for instalado nem utilizado de acordo com as instruções, pode provocar interferências nas comunicações de rádio.

No entanto, não existe nenhuma garantia de que essa interferência não ocorra em determinadas instalações. Se este equipamento causar interferências nocivas à recepção de rádio ou televisão, pode fazer o seguinte:

- Reorientar ou mude a localização da antena de recepção.
- Aumente a distância entre o equipamento e o receptor.
- Ligue o equipamento a uma tomada de um circuito diferente daquele a que o receptor está ligado.
- Se precisar de ajuda, consulte o agente da Kensington ou um técnico qualificado de rádio/televisão.

MODIFICAÇÕES: As modificações que não sejam expressamente aprovadas pela Kensington podem anular a autoridade do utilizador de manusear o dispositivo de acordo com os regulamentos da FCC, não devendo ser feitas.

CABOS BLINDADOS: De acordo com os requisitos da FCC, todas as ligações a equipamentos, feitas com dispositivos de entrada Kensington, devem ser estabelecidas apenas através dos cabos blindados fornecidos.

DECLARAÇÃO DE COMPATIBILIDADE E CONFORMIDADE COM A FCC

Este produto está em conformidade com a Parte 15 dos regulamentos da FCC. O funcionamento está sujeito às duas condições: (1) este equipamento não pode causar interferências prejudiciais e (2) tem de suportar as interferências recebidas, incluindo as que possam prejudicar o funcionamento. Como definido na Secção 2.909 dos regulamentos da FCC, a parte responsável por este dispositivo é a Kensington Computer Products Group, 333 Twin Dolphin Drive, Redwood Shores, CA 94065, USA.

EM CONFORMIDADE COM A INDÚSTRIA DO CANADÁ

Este aparelho digital de Classe [B] está em conformidade com a norma canadiana ICES-003.

DECLARAÇÃO DE CONFORMIDADE DA CE

A Kensington declara que este produto está em conformidade com os requisitos essenciais e outras disposições relevantes das Directivas da CE aplicáveis.

Para a Europa, pode obter uma cópia da Declaração de Conformidade para este produto, se clicar na ligação 'Declaração de Conformidade', em www.support.kensington.com.

DIRECTRIZES DE SEGURANÇA E UTILIZAÇÃO

1. Se o equipamento não funcionar devidamente e não for bem sucedido ao efectuar os passos da resolução de problemas básica, desligue o dispositivo e contacte a assistência técnica da Kensington. www.support.kensington.com.
2. Não desmonte nem exponha o produto a líquidos, humidade ou temperaturas fora do intervalo de 0°C a 40°C, recomendado para o funcionamento.
3. Se o produto for exposto a temperaturas fora desse intervalo, desligue-o e espere que a temperatura volte ao intervalo normal de funcionamento.

INFORMAÇÃO APENAS PARA OS ESTADOS-MEMBROS DA UE



A utilização do símbolo indica que este produto não pode ser tratado como lixo doméstico. Ao certificar-se de que se desfaz deste produto correctamente, ajudará a evitar potenciais consequências negativas para o ambiente e para a saúde, que, de outra forma, poderiam ocorrer pelo mau manuseamento deste produto. Para obter informação mais detalhada sobre a reciclagem deste produto, contacte o município onde reside, os serviços de recolha de resíduos da sua área ou a loja onde adquiriu o produto.

Kensington e ACCO são marcas registadas da ACCO Brands. Kensington Promise é um serviço da ACCO Brands. DiamondEye é uma marca comercial da ACCO Brands. Expert Mouse é uma marca comercial registada da Microsoft Corporation. Windows é uma marca comercial registada da Microsoft Corporation. Mac e Mac OS são marcas comerciais da Apple, Inc., registadas nos EUA e noutros países. Todas as outras marcas comerciais registadas e não registadas são propriedade dos respectivos proprietários. Patentes Pendentes.

© 2013 Kensington Computer Products Group, uma divisão da ACCO Brands. Qualquer cópia, duplicação ou reprodução não autorizada dos conteúdos aqui presentes é proibida sem o consentimento escrito da Kensington Computer Products Group. Todos os direitos reservados. 3/13