

ES



Lea todo el manual de instrucciones antes de comenzar la instalación y ensamble de la unidad.

Si tiene alguna inquietud con respecto a las instrucciones o advertencias, comuníquese con su distribuidor local.

PRECAUCIÓN: Utilizar con productos de mayor peso al indicado en los límites de peso podría ocasionar inestabilidad y posibles heridas personales.

Los soportes deben acoplarse tal como se indica en las instrucciones de ensamble.

Una incorrecta instalación podría ocasionar daños y serias heridas personales.

• Utilice las herramientas y equipo de seguridad adecuados. Este producto solo debe ser instalado por profesionales.

• Este producto está diseñado para instalaciones en paredes de madera sólida, concreto sólido o bloques.

• Asegúrese de que la superficie de fijación sostenga de manera segura el peso total del equipo y todos sus componentes y hardware.

• Utilice los tornillos de ensamble suministrados y NO aplique demasiada tensión a los tornillos.

• Este producto contiene piezas pequeñas que representan un riesgo de asfixia. Mantenga estas piezas fuera del alcance de los niños.

• Este producto está diseñado para uso en interiores solamente. Utilizar este producto en exteriores podría ocasionar fallos y heridas personales.

IMPORTANTE: Asegúrese de que haya recibido todas las piezas según la lista de verificación de componentes para la instalación.

Si falta alguna de las partes, o está dañada, comuníquese con su distribuidor.

MANTENIMIENTO: Compruebe periódicamente que el soporte esté asegurado y listo para usar (al menos cada tres meses).

RU



Перед началом установки и сборки прочитайте руководство по установке.

Если у Вас возникли какие-либо вопросы относительно инструкций или предупреждений, свяжитесь с Вашим локальным распространителем для получения помощи.

Внимание: Использование продуктов, вес которых превышает указанный расчетный вес, может привести к неустойчивости и возможной повреждению.

• Опоры должны быть установлены, как это показано в монтажных инструкциях.

Неправильная установка может привести к получению серьезных травм.

• Необходимо использовать предохранительное устройство и специальные инструменты.

Продукт должен устанавливаться только профессионалами.

• Продукт предназначен для установки на деревянные каркасные стены, твердые цементные стены или кирпичные стены.

• Убедитесь, что несущая поверхность выдержит вес оборудования и всего установленного оборудования и комплектующих.

• Необходимо использовать идущие в комплекте установочные шурупы и НЕ ПЕРЕТЯГИВАТЬ установочные шурупы

• Данный продукт содержит маленькие детали, которые представляют опасность удушья при проглатывании.

Такие детали необходимо хранить в недоступном для детей месте.

• Данный продукт предназначен только для эксплуатации в помещениях. Использование данного продукта на улице может привести к поломке продукта и получению травм.

ВАЖНО: Перед установкой убедитесь, что Вы получили все детали в соответствии со списком комплектующих.

Если не хватает каких-либо деталей или они поломаны,

свяжитесь с Вашим местным распространителем по вопросу замены.

ТЕХНИЧЕСКОЕ ОБСЛУЖИВАНИЕ: Необходимо регулярно проверять (как минимум, раз в три месяца),

чтобы кронштейн был зафиксирован, и его использование было безопасным.

PL



Przed rozpoczęciem montażu i instalacją urządzenia należy przeczytać całą instrukcję obsługi.

W razie wątpliwości czytaj instrukcję lub ostrzeżeń, skontaktuj się z lokalnym dystrybutorem, aby uzyskać pomoc.

OSTRZEŻENIE: Mocowanie w uchwyty urządzeń cięższych niż podane maksymalne obciążenie może spowodować niestabilność urządzenia i prowadzić do obrażeń ciała.

• Uchwyty należy przymocować zgodnie z instrukcją montażu.

Nieprawidłowa instalacja może spowodować uszkodzenie urządzenia lub prowadzić do poważnych obrażeń ciała.

• Należy korzystać ze sprzętu zapewniającego bezpieczeństwo i odpowiednich narzędzi. Ten produkt powinien być instalowany tylko przez specjalistów.

• Ten produkt został zaprojektowany z myślą o montażu na ścianach o szkieletie drewnianym, ścianach betonowych lub ceglanych.

• Upeewnij się, iż powierzchnia podtrzymująca jest w stanie utrzymać ciężar uchwyty wraz z urządzeniem i innymi komponentami.

• Użyj dołączonych śrub mocujących, ale **NIE DOKRECAJ ICH ZBYT MOCNO**

• Produkt składa się z niewielkich części, które stwarzają zagrożenie zadławieniem. Części te należy przechowywać w miejscu niedostępnym dla dzieci.

• Produkt jest przeznaczony jedynie do użytku w pomieszczeniach. Stosowanie produktu na zewnątrz może prowadzić do usterek produktu lub obrażeń ciała.

WAŻNE: Przed rozpoczęciem instalacji należy się upewnić, iż w opakowaniu znajdują się wszystkie elementy wymienione na liście części składowych.

Jeśli brakuje pewnych części lub są one uszkodzone, należy skontaktować się telefonicznie z lokalnym dystrybutorem i poprosić o wymianę.

KONSERWACJA: W regularnych odstępach czasu (co najmniej raz na trzy miesiące) należy sprawdzić,

czy uchwyt jest dobrze przymocowany i bezpieczny w użyciu.

PT



Leia todo o manual de Instruções antes de iniciar a Instalação e montagem. Se você tiver alguma dúvida sobre quaisquer uma das instruções ou avisos,

por favor, entre em contato com o seu distribuidor local para assistência.

ATENÇÃO: O uso com produtos mais pesados do que os pesos indicados pode resultar em instabilidade, causando possíveis danos.

• Os suportes devem ser anexados como especificado nas instruções de montagem. A instalação incorreta pode causar danos ou sérias lesões pessoais.

• Equipamentos de segurança e ferramentas adequadas devem ser utilizadas. Este produto só deve ser instalado por profissionais.

• Este produto é projetado para ser instalado em pilares verticais de paredes de madeira, paredes de concreto sólido ou de tijolos.

• Certifique-se que a superfície de suporte suportará com segurança o peso combinado do equipamento e todas as ferragens e componentes anexados.

• Use os parafusos de montagem fornecidos e **NÃO APERTE EXCESSIVAMENTE** os mesmos.

• Este produto contém pequenas peças que podem causar asfixia se ingeridas. Mantenha esses itens longe do alcance de crianças.

• Este produto destina-se somente para uso interno. Usá-lo em ambiente externo pode causar falhas no produto e sérias lesões pessoais.

IMPORTANTE: Assegure-se que você recebeu todas as peças, de acordo com a lista de componentes, antes da instalação.

Se alguma peça estiver faltando ou é defeituosa, contate o seu distribuidor local para substituição.

MANTENÇÃO: Certifique-se que o suporte seja seguro e protegido para o uso em intervalos regulares (pelo menos a cada três meses).

TR



Kurulum ve montaj işlerini başlamadan önce kullanma kılavuzunun tamamını okuyun.

Herhangi bir talimat veya uyarıyı ihmal etmemeniz için lütfen destek için bölgenizdeki dağıtıcıyla iletişime geçin.

DİKKAT: Belirtilen nominal ağırlardan daha ağır ürünlerle kullanmak, materyal yaralanmaya sonuçlanacak dengesizliğe neden olabilir.

• Destekler, montaj talimatlarında belirtildiği gibi kullanılmalıdır. Yanlış montaj hasara veya ciddi kişisel yaralanmaya neden olabilir.

• Güvenlik tertibatı ve uygun aletler kullanılmalıdır. Bu ürün, sadece uzman kişiler tarafından monte edilmelidir.

• Bu ürün ağışq, beton veya tuğla duvarlara monte edilme üzere tasarlanmıştır.

• Destekleyici yüzeyin, ekipmanın ve taliki tüm donanın ve parçaların toplam ağırlığını emniyetli şekilde desteklediğinden emin olun.

• Ürünü birlikte verilen montaj vidalarını kullanın ve montaj vidalarını **ASIRI ŞEKİLDE SIKMAYIN**.

• Bu ürün, yutulduklarında boğulma tehlikesine neden olabilecek küçük parçalara sahiptir. Bu parçaları çocuklardan uzak tutun.

• Bu ürün sadece iç mekanda kullanılmalıdır üzere tasarlanmıştır. Bu ürün dış mekanda kullanılması, ürün arızasına ve kişisel yaralanmaya neden olabilir.

ÖNEMLİ: Montaj işleminin önce parça kontrol listesine göre tüm parçalara sahip olduğunuzdan emin olun.

Herhangi bir parça eksik veya hatalıysa değiştirmek üzere bölgenizdeki dağıtıcıyla iletişime geçin.

KURUYUCU BAKIM: Bağlantı parçasının sağlaml olduğunu ve kullanımının güvenli olduğunu düzenli aralıklarda kontrol edin (en az her üç ayda bir)

Universal Tripple LED/LCD Table Mount with Gas Spring



Quick Installation Guide

DA-90363



75x75
100x100



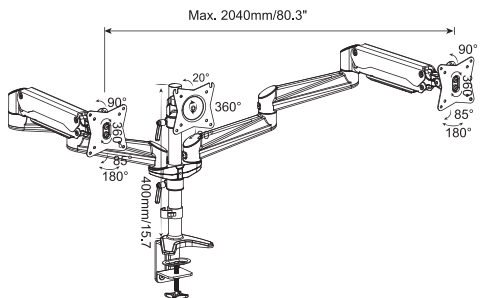
**CAUTION: DO NOT EXCEED
RATED LISTED WEIGHT. SERIOUS
INJURY OR PROPERTY DAMAGE
MAY OCCUR!**



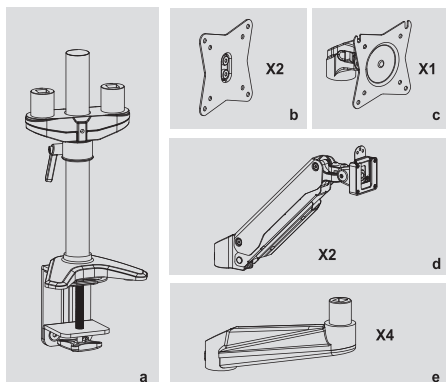
www.assmann.com | ASSMANN Electronic GmbH | Auf dem Schüffel 3 | 58513 Lüdenscheid | Germany

PRODUCT LINE GRAPH

TOOLS REQUIRED NOT INCLUDED



CONTENTS



A	 M4x12 (x12) M4x30 (x12)
B	 13X5.5X16.5 (x12) (x2) (x1)
C	 M8x16 (x6) (x6) (x6)
D	 S=3mm (x1) S=5mm (x1)
E	(x1)

(EN)



Read the entire instruction manual before you start installation and assembly. If you have any questions regarding any of the instructions or warnings, please contact your local distributor for assistance.



CAUTION: Use with products heavier than the rated weights indicated may result in instability causing possible injury.

- Mounts must be attached as specified in assembly instructions. Improper installation may result in damage or serious personal injury.
- Safety gear and proper tools must be used. This product should only be installed by professionals.
- This product is designed to be installed on wood stud walls, solid concrete walls or brick walls.
- Make sure that the supporting surface will safely support the combined weight of the equipment and all attached hardware and components.
- Use the mounting screws provided and DO NOT OVER TIGHTEN mounting screws
- This product contains small items that could be a choking hazard if swallowed. Keep these items away from children.
- This product is intended for indoor use only. Using this product outdoors could lead to product failure and personal injury.

IMPORTANT: Ensure that you have received all parts according to the component checklist prior to installation. If any parts are missing or faulty, telephone your local distributor for a replacement.

MAINTENANCE: Check that the bracket is secure and safe to use at regular intervals (at least every three months).

(DE)



Bitte vor Beginn der Montage und Zusammenbau das ganze Handbuch durchlesen. Bitte sich mit dem Händler vor Ort bei Fragen zur Anleitung oder Warnungen in Verbindung setzen.



VORSICHT: Bei Verwendung mit Produkten, die das zulässige Gewicht überschreiten, können Schäden oder möglicherweise Verletzungen die Folge sein.

- Halterungen sollen entsprechend den Montageanweisungen angebracht werden. Eine unsachgemäße Montage kann Schäden oder Verletzungen zur Folge haben.
- Sicherheitsausrüstung und geeignete Werkzeuge verwenden. Die Montage des Produktes sollte nur von Fachleuten durchgeführt werden.
- Dieses Produkt kann auf Wänden mit Fachwerk, massiven Beton- oder Steinwänden montiert werden.
- Die tragenden Oberflächen sollten das gesamte Gewicht von Geräten und allen zusätzlichen Bauteilen sicher aushalten können.
- Nur die mitgelieferten Einbauschrauben verwenden und die Schrauben NICHT ZU FEST ANZIEHEN.
- Dieses Produkt enthält Kleinteile, die Erstickungsgefahr beim Verschlucken hervorrufen können. Diese Teile von Kindern fernhalten.
- Dieses Produkt nur in Innenräumen verwenden, Verwendung des Produktes im Außenbereich kann zu Verletzungen und Schäden führen.

WICHTIG: Vor der Montage bitte alle erhaltenen Bauteile mit der Bauteilleiste abgleichen. Bei beschädigten oder fehlenden Teilen den Händler vor Ort nach Ersatzteilen fragen.

WARTUNG: Die Halterungsklammer regelmäßig auf Sicherheit und Stabilität prüfen (am besten alle drei Monate).

(FR)



Lisez entièrement le guide d'utilisateur avant de commencer l'installation et le montage. Si vous avez des questions concernant les instructions ou les avertissements, veuillez contacter votre distributeur local pour une assistance.



ATTENTION: L'utilisation de produits plus lourds que les poids nominaux indiqués peut entraîner une instabilité causant des blessures potentielles.

- Les supports doivent être joints comme spécifié dans les instructions de montage.
- Une mauvaise installation peut entraîner des dommages ou de graves blessures aux personnes.
- Un équipement de sécurité et les outils appropriés doivent être utilisés.
- Ce produit devrait être installé uniquement par des professionnels.
- Ce produit est conçu pour être installé sur des murs avec poteaux en bois, des murs en béton massif ou murs en brique.
- Assurez-vous que la surface de soutien supporte en sécurité le poids combiné de l'équipement et de tous les matériaux et composants associés.
- Utilisez les vis de montage fournies et NE SERREZ PAS TROP les vis de montage
- Ce produit contient de petites pièces qui peuvent causer un étouffement si elles sont avalées. Eloignez ces pièces des enfants.
- Ce produit est prévu uniquement pour une utilisation à l'intérieur.

L'utilisation de ce produit à l'extérieur peut entraîner une défaillance du produit ou des blessures aux personnes.

IMPORTANT: Avant l'installation, assurez-vous que vous avez reçu toutes les pièces selon la liste de vérification des composants. Si une pièce est manquante ou endommagée, téléphonez à votre distributeur local pour qu'il la remplace.

MAINTENANCE: A intervalles réguliers (au moins tous les trois mois) vérifiez que le support est d'utilisation sûre et fiable

(NL)



Lees de hele handleiding goed door voordat u met de installatie en montage begint. Als u vragen hebt over een van de instructies of waarschuwingen, neem dan alstublieft contact op met uw leverancier voor hulp.



OPGELET: Gebruik voor toestellen die zwaarder zijn dan het maximale gewicht dat geldt voor dit product, kan leiden tot instabiliteit en daardoor letsel veroorzaken.

- Beugels moeten worden bevestigd zoals aangegeven in de montage-instructies. Onjuiste installatie kan leiden tot schade of ernstig lichamelijk letsel.
- Maak gebruik van een veiligheidsuitrusting en de juiste gereedschappen. Dit product mag alleen worden geïnstalleerd door een vakkundig installateur.
- Dit toestel is ontworpen om te worden geïnstalleerd op wanden van massieve bakstenen, massief beton of massief houten staanders.
- Zorg ervoor dat het steunvlak veilig het gecombineerde gewicht van de apparatuur en alle aangesloten apparatuur en onderdelen kan dragen.
- Gebruik de meegeleverde bevestigingsschroeven en DRAAI de bevestigingsschroeven NIET TE HARD AAN
- Dit toestel bevat kleine onderdelen die verstikkingsgevaar kunnen opleveren bij inslikken. Houd deze onderdelen uit de buurt van kinderen.
- Dit toestel is uitsluitend bedoeld voor gebruik binnenshuis.

Gebruik van dit toestel buitenshuis kan leiden tot defecten aan het toestel en lichamelijk letsel.

BELANGRIJK: Zorg ervoor dat u alle onderdelen hebt ontvangen in overeenstemming met de onderdeellijst voordat u met de installatie begint. Als er onderdelen ontbreken of defect zijn, neem telefonisch contact op met uw leverancier voor een vervanging.

ONDERHOUD: Controleer op regelmatige tijdstippen of de beugel goed bevestigd is en veilig te gebruiken (minstens om de drie maanden).

(IT)



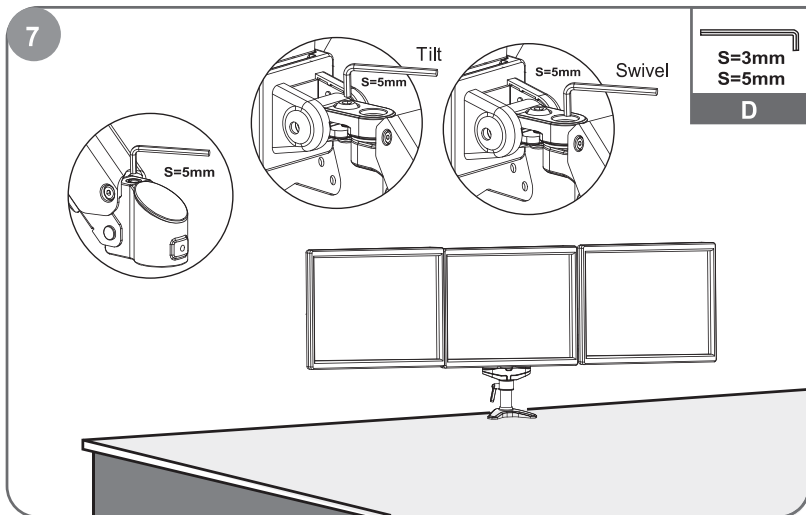
Leggere il manuale di istruzioni per intero prima di cominciare l'installazione e l'assemblaggio. In caso di domande relative alle istruzioni o alle avvertenze, vi preghiamo di contattare il distributore locale per assistenza.

CAUTELA: L'utilizzo combinato con prodotti più pesanti dei pesi indicati potrebbe causare instabilità e potenziali ferite.

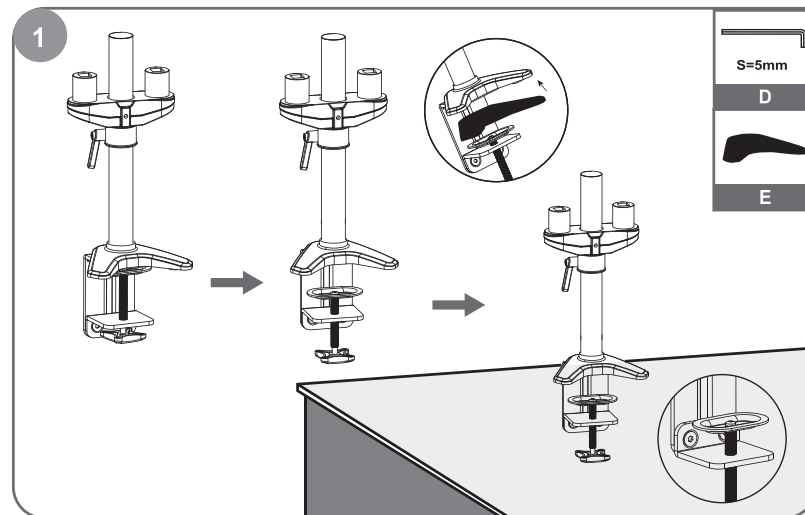
- I supporti devono essere collegati secondo le istruzioni di assemblaggio. Un'installazione errata può causare danni e ferite gravi alle persone.
- È necessario usare un equipaggiamento di sicurezza e strumenti adatti. Questo prodotto dev'essere installato da professionisti.
- Questo prodotto è progettato per essere installato su pareti in legno, pareti in cemento o pareti in mattoni.
- Assicurarsi che l'interfaccia di supporto sostenga saldamente il peso combinato dell'equipaggiamento e di tutta la strumentazione e i componenti associati.
- Usare le viti di montaggio in dotazioni SENZA AVVITARE TROPPO SALDAMENTE.
- Questo prodotto contiene componenti piccoli che potrebbero causare soffocamento se ingeriti per sbaglio.
- Tenere questi componenti lontano dai bambini.
- Questo prodotto dev'essere usato all'interno. L'uso di questo prodotto all'esterno può causare inefficienza e ferite alle persone.

IMPORTANTE: Assicurarsi di aver ricevuto tutte le parti secondo l'elenco in dotazione prima di procedere all'installazione. Se qualche componente dovesse mancare o risultare difettoso, chiamare il distributore locale per una sostituzione.

MANUTENZIONE: Verificare che il supporto sia assicurato e saldo a intervalli regolari (almeno una volta ogni tre mesi).



Warning:
Please follow the correct instructions to position the monitors.
Wrong method will cause damage to the desktop and monitors.



Warning:
Please make sure the desktop is strong enough to hold a maximum of 50 kgs.

